



**Universidad  
Europea**

**UNIVERSIDAD EUROPEA DE MADRID  
ESCUELA DE ARQUITECTURA, INGENIERÍA Y DISEÑO**

**ÁREA INGENIERÍA INDUSTRIAL**

**Grado en Ingeniería en Sistemas Industriales**

**TRABAJO FIN DE GRADO  
DISEÑO Y PROGRAMACIÓN DE  
HERRAMIENTA MÚLTIPLE PARA BRAZO  
ROBÓTICO ABB**

**Alumno: D. JAIME GARCÍA DANIEL**

**Director: D. RAMIRO DIEZ ZAERA**

**JUNIO 2023**

**TÍTULO:** Diseño Y Programación De Herramienta Múltiple Para Brazo Robótico ABB.

**AUTOR:** JAIME GARCÍA DANIEL

**DIRECTOR DEL PROYECTO:** RAMIRO DIEZ ZAERA

**FECHA:** 24 de Febrero de 2023

---

## Resumen

En el entorno educativo, así como en las industrias, el espacio y el uso que se da a un equipo es esencia, en materia de eficiencia y productividad. En el caso de los brazos robóticos, sucede de igual forma. Todos aquellos que no se usen y ocupen espacio, con el tiempo son retirados. Sin embargo, muchos de esos brazos, disponen de muy poco tiempo de uso, y pueden ser empleados de nuevo. En el caso de la Universidad Europea de Madrid, el riesgo de retirada lo corre el brazo ABB IRB120. Dicho robot se encuentra en completo desuso, al carecer de herramienta que pueda ser empleado por el alumnado. El objetivo de este proyecto consiste en la realización del diseño de una herramienta, que permita su uso por parte del alumnado y profesorado, evitando así su retirada. Para la realización del proyecto, se emplean programas software de diseño, como SolidWorks, así como el programa de programación y simulación de la casa ABB, RobotStudio. Conclusiones: Ante el problema de la falta de herramienta, resulta viable el diseño de una herramienta modular, que permita tanto a alumnos y profesores, el diseño de sus propios módulos de herramientas, llegando a permitir el uso de hasta 4 de ellas al mismo tiempo.

## ABSTRACT

In the educational environment, as well as in the industries, the space and use given to a piece of equipment, becomes essential in terms of efficiency and productivity. In the case of robotic arms, the same occurs. All those that are not used and take up space are eventually removed. However, many of these robotic arms have almost none use time and can be refitted. In the case of the European University of Madrid, the risk of withdrawal is borne by the ABB IRB120 arm. Said robot is in complete disuse, as it is lacking a tool usable by students. The objective of this project is to conduct the design of a tool that could allow its use by students, as well as teachers, thus avoiding its withdrawal. To conduct the project, design software programs are used, such as SolidWorks, as well as the programming and simulation program from ABB, RobotStudio. Conclusions: Faced with the problem of lack of tools, the design of a modular tool is viable, which could allow both students and teachers to design their own tool modules, granting the capability of using up to four of them at the same time.

# ÍNDICE

Capítulo 1. Introducción .....	9
1.1 Planteamiento del problema .....	9
1.2 Objetivos del proyecto .....	9
1.3 Objeto.....	9
1.4 Alcance .....	10
1.5 Programas de diseño y simulación.....	11
1.6 Requisitos de diseño .....	11
Capítulo 2. Estado del arte .....	12
2.1 Diseños de herramientas .....	14
2.1.1 mecanismos rotativos .....	15
2.1.2 mecanismos lineales .....	16
2.2 Tipos de terminaciones.....	19
2.3 Actuadores empleados en brazos robot .....	20
2.3.1 Actuadores Eléctricos.....	21
2.3.2 Actuadores Neumáticos .....	23
Capítulo 3. Alternativas consideradas .....	29
3.1 Mecanismos considerados.....	29
3.2 Actuadores considerados.....	31
Capítulo 4. Elementos comerciales escogidos.....	33
4.1 Sistema de movimiento de herramienta .....	33
Capítulo 5. Diseño de herramienta .....	39
5.1 Mecanismo.....	39
5.2 Terminaciones para agarre de objetos .....	40
5.3 Contenedor del mecanismo .....	41
5.4 Base de las herramientas individuales.....	42
5.5 Brida .....	44
5.6 Herramienta completa .....	46
5.7 Soporte de objetos.....	47
5.8 Diseño neumático .....	49
Capítulo 6. Simulaciones en software Robotstudio .....	50
6.1 Funcionamiento general .....	50
6.2 Inserción de componentes en Robotstudio.....	51

---

6.2.1	Importación del brazo robot.....	51
6.2.2	Importación y colocación de la Base junto con la Brida.....	51
6.2.3	Importación y colocación de los módulos de herramientas.....	58
6.2.4	Colocación de los soportes de objetos.....	70
6.3	Programación.....	70
6.3.1	Entradas/Salidas.....	70
6.3.2	Programación de las poses.....	71
6.3.3	Creación de objetos de trabajo y puntos.....	73
6.3.4	Programación de trayectorias.....	76
Capítulo 7.	Estado de mediciones.....	81
Capítulo 8.	Presupuesto.....	82
8.1	Costes unitarios.....	82
8.2	Presupuesto mediciones.....	83
Capítulo 9.	Conclusiones y Futuras líneas de trabajo.....	85
Capítulo 10.	Bibliografía.....	86
Capítulo 11.	Anexo.....	90

# ÍNDICE DE FIGURAS

Ilustración 1: Contenedor cúbico.(Fuente propia).....	10
Ilustración 2: Contenedor cilíndrico.(Fuente propia).....	10
Ilustración 3: Mecanismo rotativo.[6].....	15
Ilustración 4: Diseño de mecanismo lineal sencillo.[7].....	17
Ilustración 5: Diseño de mecanismo lineal con muelle.[6].....	17
Ilustración 6: Diseño de mecanismo lineal con actuadores entre ambos brazos.[7].....	18
Ilustración 7: Diseño con 2 actuadores en el lado exterior de los brazos del mecanismo.[7].....	18
Ilustración 8: Tipos de terminaciones.[6].....	20
Ilustración 9: Actuador eléctrico lineal.[8].....	21
Ilustración 10: Servomotor.[9].....	22
Ilustración 11: Cilindro neumático de simple efecto.[10].....	23
Ilustración 12: Cilindro de doble efecto.[10].....	24
Ilustración 13: Elementos de mando manuales.[13].....	25
Ilustración 14: Elementos de control mecánicos.....	25
Ilustración 15: Elementos de control neumáticos.[13].....	26
Ilustración 16: Elementos de control eléctricos. [13].....	26
Ilustración 17: Válvula 5/2 con accionamiento eléctrico, pulsador manual, y piloto de aire.[14].....	26
Ilustración 18: Compresor de aire.....	27
Ilustración 19: Movimiento de un engranaje loco.[15].....	30
Ilustración 20:Cilindro compacto doble efecto DPDM-6-10-PA [2].....	34
Ilustración 21: Medidas del cilindro de doble efecto. [2].....	34
Ilustración 22: Racor para conexión a actuador QSM-M5-6-I.[17].....	35
Ilustración 23: Tubo flexible PUN-H-6X1-NT.[18].....	35
Ilustración 24: Válvula 5/2 con accionamiento eléctrico 24V y retorno por muelle. 4V210-08.[19].....	36
Ilustración 25: Símbolo neumático de la electroválvula.[14].....	36
Ilustración 26:Distribuidor de 4 vías QSQ-G1/4-6.[20].....	37
Ilustración 27: Unidad de Mantenimiento MSB4-1/4:C3:J1-WP.[20].....	38
Ilustración 28: Esquema neumático de la unidad de mantenimiento.[13].....	38
Ilustración 29: Herramienta con cabezal para piezas cuadradas. (Fuente propia).....	40
Ilustración 30: Terminación para objetos cúbicos. (Fuente propia).....	40
Ilustración 31: Terminación Circular. (Fuente propia).....	41
Ilustración 32: Contenedor del mecanismo. (Fuente propia).....	42
Ilustración 33: Acople de la herramienta a la brida.....	42
Ilustración 34: Brida introducida dentro del acople. (Fuente propia).....	43
Ilustración 35: Base de los módulos de herramientas. (Fuente propia).....	44
Ilustración 36: Brida diseñada. (Fuente propia).....	45
Ilustración 37: Herramienta completa. (Fuente propia).....	47
Ilustración 38: Soporte para piezas cúbicas. (Fuente propia).....	48
Ilustración 39: Soporte de piezas cilíndricas. (Fuente propia).....	48
Ilustración 40: Esquema Neumático. (Fuente propia).....	49
Ilustración 41: Brazo ABB 120 en el programa RobotStudio. (Fuente propia).....	51
Ilustración 42: Selección de importación de piezas. (Fuente propia).....	52
Ilustración 43: Importación de la base con la brida. (Fuente propia).....	52
Ilustración 44: Dirección de los ejes, en base a marca en la cara inferior de la brida. (Fuente propia).....	53

---

Ilustración 45: Base de la herramienta con TCP. (Fuente propia) .....	53
Ilustración 46: Localización de la opción de creación de herramientas. (Fuente propia) .....	54
Ilustración 47: Selección del objeto a convertir en herramienta. (Fuente propia).....	54
Ilustración 48: Obtención del centro de gravedad y la inercia. (Fuente propia) .....	55
Ilustración 49: Obtención de la masa de la base con la brida. (Fuente propia).....	55
Ilustración 50: Determinación de los TCP, de la base. (Fuente propia) .....	56
Ilustración 51: Conexión de la herramienta al brazo robot ABB 120. (Fuente propia).....	57
Ilustración 52: Herramienta base conectada al brazo robótico. (Fuente propia).....	57
Ilustración 53: Módulo de herramienta cúbica. (Fuente propia).....	58
Ilustración 54: Componentes del ensamblaje introducidos en piezas. (Fuente propia) .....	59
Ilustración 55: Datos necesarios para la creación del mecanismo. (Fuente propia) .....	60
Ilustración 56: Selección del eslabón base. (Fuente propia).....	61
Ilustración 57: Creación de uno del eje de la articulación principal izquierda, conocida como Brazo Izquierdo, o BI. (Fuente propia) .....	62
Ilustración 58: Punto TCP del módulo. (Fuente propia).....	63
Ilustración 59: Creación de los datos de la herramienta. (Fuente propia) .....	64
Ilustración 60: Masa del módulo. (Fuente propia).....	65
Ilustración 61: Momento de inercia y centro de gravedad del módulo. (Fuente propia) .....	65
Ilustración 62: Poses de la herramienta. (Fuente propia).....	66
Ilustración 63: Tiempos de transiciones entre poses. (Fuente propia).....	67
Ilustración 64: Módulo para piezas cilíndricas creada como mecanismo. (Fuente propia) .....	67
Ilustración 65: Colocación y orientación de las piezas vacías. (Fuente propia) .....	68
Ilustración 66: Herramienta completa conectada al robot. (Fuente propia).....	68
Ilustración 67: TCP empleados por el controlador. (Fuente propia) .....	69
Ilustración 68: TCP de la Base, situados correctamente. (Fuente propia).....	69
Ilustración 69: Brazo robótico, con herramienta y soportes colocados. (Fuente propia) .....	70
Ilustración 70: Tabla de Entradas/Salidas. (Fuente propia) .....	71
Ilustración 71: Gestor de eventos. (Fuente propia) .....	72
Ilustración 72: Cierre de herramienta al recibir activación de señal. (Fuente propia) .....	72
Ilustración 73: Apertura de la herramienta al desactivarse la señal. (Fuente propia) .....	73
Ilustración 74: Espacio de creación de objetos de trabajo. (Fuente propia) .....	73
Ilustración 75: Determinación del sistema de coordenadas para la creación del objeto de trabajo. ...	74
Ilustración 76: Objetos de trabajo creados. (Fuente propia).....	74
Ilustración 77: Puntos colocados, según sus respectivos objetos de trabajo. (Fuente propia).....	75
Ilustración 78: Variables globales.(Fuente propia) .....	77
Ilustración 79: Programación de la función de la herramienta para piezas cúbicas. (Fuente propia) ..	79
Ilustración 80: Función del módulo de piezas cilíndricas. (Fuente propia).....	79
Ilustración 81: Programación de la función main. (Fuente propia) .....	80

---

# Índice de Tablas

Tabla 1: Estado de mediciones de todos los componentes. (Fuente propia) .....	81
Tabla 2: Costes unitarios de los componentes y material. (Fuente propia) .....	82
Tabla 3: Costes unitarios con brazo ABB 120. (Fuente propia).....	83
Tabla 4: Costes totales, sin brazo robótico. (Fuente propia) .....	83
Tabla 5: Costes totales con brazo robótico. (Fuente propia).....	84



# CAPÍTULO 1. INTRODUCCIÓN

## 1.1 PLANTEAMIENTO DEL PROBLEMA

Actualmente, se dispone de un brazo robótico de la compañía ABB, en el laboratorio C105 de la Universidad Europea de Madrid. El robot se adquirió hace algunos años, con la intención de enseñar al alumnado, en el manejo de los robots de la compañía ABB. Tal compañía, es una de las líderes del sector de la robótica. Sin embargo, a día de la realización del proyecto, se encuentra en desuso, al carecer de una herramienta que pueda ser empleada por varios grupos de trabajo. Debido a ello, corre el riesgo de ser retirado por las autoridades de la universidad. De manera que se evitara su retirada, se precisaría de una posible solución que posibilitara el manejo por parte del alumnado.

## 1.2 OBJETIVOS DEL PROYECTO

El proyecto dispondrá de un objetivo principal, así como de otros subobjetivos.

- Creación y simulación de una herramienta para el robot ABB 120.
  - Diseño de brida para el acople de la herramienta
  - Diseño de acoplamiento de la herramienta para la brida.
  - Realización de un diseño modular para su uso didáctico, que permita el uso de varias herramientas diferentes al mismo tiempo.
  - Escoger los actuadores y componentes necesarios para el funcionamiento.
  - Simulación de la herramienta acoplada al brazo robot.

## 1.3 OBJETO

El principal objetivo será diseñar una herramienta modular múltiple. Deberá ser capaz de trasladar los objetos planteados en las ilustraciones 1 y 2. La herramienta será capaz de aceptar hasta 4 módulos diferentes, pudiendo emplear las instalaciones del laboratorio C105 de la Universidad Europea de Madrid.

Además, dicha herramienta deberá ser simulada, mostrando su funcionamiento al acoplarse en un brazo robot ABB 120.



*Ilustración 1: Contenedor cúbico.(Fuente propia)*



*Ilustración 2: Contenedor cilíndrico.(Fuente propia)*

## 1.4 ALCANCE

El proyecto será desarrollado mediante simulaciones. Por lo tanto, no se llegará a fabricar la herramienta para su posterior integración.

El brazo robótico empleado será el de la compañía ABB, modelo 120. Los diseños y simulaciones se realizarán teniendo los requisitos de dicho brazo en cuenta. Cualquier cambio que permita su implementación en otros brazos robóticos no será tratado en este proyecto.

El trabajo de los actuadores se considerará como normalmente abierta. Sin embargo, un cambio en su dinámica será posible, aunque no tratado con profundidad.

---

## 1.5 PROGRAMAS DE DISEÑO Y SIMULACIÓN

Se empleará la herramienta de diseño Solidworks 2022, para el diseño y la renderización de las piezas para la obtención de ilustraciones para su uso en el proyecto.

La simulación será realizada mediante el software RobotStudio, de ABB. Además de obtener del mismo el programa, utilizable por el brazo robótico existente, también se obtendrán imágenes y videos del funcionamiento de la aplicación.

Para la obtención de las propiedades de los componentes que serán fabricados, se empleará adicionalmente es software de impresión 3D, Cura 3D.

## 1.6 REQUISITOS DE DISEÑO

De acuerdo con la documentación del brazo robótico ABB y las condiciones del entorno, se tendrán en cuenta las siguientes limitaciones:

- La carga máxima que se podrá emplear, teniendo en cuenta herramienta y carga, será de 3kg.
- El radio máximo de la herramienta será de 0,5m.
- Al emplearse en un entorno educativo, los materiales de fabricación considerados no deberán ser contaminantes. Se deberá procurar que los materiales sean responsables ambientalmente y causen efectos adversos antes, durante y después de su fabricación.
- La herramienta deberá ser completamente modular, permitiendo el intercambio de módulos de herramientas según se requiera.

## CAPÍTULO 2. ESTADO DEL ARTE

A la hora de diseñar una herramienta que permita la realización de una actividad específica, existen infinidad de mecanismos. La elección de uno de esos posibles mecanismos dependerá de diversos factores, entre los que se encontraría, entre otros:

- **Tipo de actuadores empleados:** Generalmente, los mecanismos realizarán un movimiento aprehensivo, es decir, un movimiento de agarre del objeto.

En estos casos, según el tipo de movimiento a realizar, ya sea lineal, rotativo o de vacío, los fundamentos mismos del movimiento a realizar por parte del mecanismo cambiarán de forma drástica.

A su vez, se deberá decidir entre los actuadores eléctricos o neumáticos. Los neumáticos, mediante cambios en su circuito, podrán actuar como generadores de vacío, empleando ventosas de vacío.

- **Sencillez de componentes:** Un mecanismo puede disponer de diversas complejidades. De acuerdo con el caso, la cantidad de piezas de la que puede disponer dicho mecanismo también puede variar. Un mecanismo podrá consistir desde 2 piezas, hasta varios miles de ellas.

La cantidad de piezas puede suponer un mayor coste, no solo de construcción, sino también de mantenimiento a largo plazo. Por esa razón, siempre se deberá procurar que los mecanismos dispongan de la menor cantidad de piezas, y que estas sean lo más sencillas posibles.

Mediante la sencillez, los costes de montaje y mantenimiento son reducidos.

- **Modularidad:** Se trata de un aspecto a tener en cuenta, sobre todo al tratar con proyectos enfocados en un ambiente formativo.

La modularidad, según la RAE, es *La cualidad para modificar los factores que intervienen en un proceso para obtener distintos resultados*[1]. Un sistema diseñado modularmente, ofrece una gran cantidad de ventajas en todo tipo de ámbitos.

En el entorno académico, así como industrial, los sistemas modulares permiten la realización de múltiples actividades, empleando un solo aparato principal, ya sea un brazo robot, un destornillador, o incluso un Rover lunar.

A su vez, el fácil mantenimiento de los sistemas modulares, al permitir un rápido intercambio de piezas defectuosas, ofrece la oportunidad de abaratar todos los costes de producción, así como de mantenimiento.[2]

- **Materiales:** La elección de materiales es algo esencial a la hora por decantarse por un diseño u otro. Parámetros como la resistencia a rotura o la densidad de un material pueden ser el factor decisivo a la hora de decidir si una herramienta acaba resultando fiable o no.

Según el material que haya sido escogido, el método de fabricación también podrá cambiar de forma rotunda, pudiendo ser aditiva o sustractiva.

Por un lado, la fabricación aditiva, crearía los componentes añadiendo material, típicamente sobre una superficie plana preparada previamente. Por otro lado, la fabricación sustractiva parte de una cantidad de materia prima, como puede ser un metal o madera. Mediante diversas operaciones, como puede ser fresar, cortar o taladrar, se crea la pieza deseada a partir de un bloque de materia prima de mayor tamaño.

Este último presenta una gran desventaja con respecto a la fabricación aditiva, al tener que retirar material de un bloque mayor, el gasto de material será a su vez mayor, aumentando los costes, y dejando tras de sí una huella de carbono mayor que con los métodos aditivos.

En la actualidad, el uso de impresoras 3D para la fabricación de muchos componentes, tanto de pequeño como de gran tamaño, es muy usado, tanto por la industria, como por el público general.

Los métodos aditivos presentan ciertas facilidades, de fabricación de componentes, transporte de la maquinaria, adquisición de la materia prima y la reducción en el impacto ambiental en la fabricación de componentes. Un ejemplo es la fabricación con impresoras 3d.[3]

Para poder entender de mejor manera las grandes diferencias que producen los materiales sobre el diseño, se pueden considerar algunos ejemplos.

Uno de dichos ejemplos es el ácido poliláctico, conocido comúnmente como el PLA, o el Acrilonitrilo Butadieno Estireno, conocido como ABS. Ambos materiales, son extremadamente comunes en la fabricación aditiva, mediante impresoras 3d. Aunque ambos son polímeros empleados en métodos de fabricación muy similares, como puede ser en las impresiones 3d, poseen características físicas y mecánicas muy diferentes.

En cuanto a las propiedades mecánicas, por un lado, el PLA posee muy baja resistencia a impactos, pudiendo resistir hasta  $7,5 \text{ kJ/m}^3$ , mientras que el ABS aguantaría hasta  $58 \text{ kJ/m}^3$ .

Por otro lado, el PLA sería más resistente a la tracción, pudiendo resistir hasta 3310 MPa aproximadamente, frente a los 2030 MPa del ABS.[4], [5]

A la hora de fabricar, empleando uno u otro material, se produce una gran diferencia entre ambos materiales. Por una parte, el PLA es un material de origen natural, caracterizado por su limpia descomposición en la naturaleza, no genera ningún tipo de gas contaminante durante ni tras la realización del proceso de fabricación.

Por otra parte, el ABS es generado en la industria, y muy empleado en la misma. La última, aunque es completamente seguro una vez fabricado, hasta el punto de que es muy utilizado en la fabricación de juguetes para niños, como pueden ser los bloques de construcción, durante el proceso de fabricación de los componentes, generan unos gases extremadamente perjudiciales para la salud humana.

Debido a dicho factor, a la hora de fabricar con ABS, deberá realizarse en un espacio que pueda airearse con facilidad, evitando a su vez que ningún ser vivo respire los gases generados por el mismo.[3]

Teniendo en cuenta las propiedades de ambos materiales, se puede escoger un diseño u otro, en base a la función que tendrán los objetos fabricados. En caso de necesitar un componente que vaya a recibir impactos con cierta frecuencia, el ABS será el material más adecuado.

Sin embargo, si el componente no se verá sumido a impactos, sino que sufrirá los efectos de la tracción, el PLA será el más adecuado. A su vez, en general, el PLA se trataría de un material de mayor biodegradabilidad, a un menor coste con respecto al ABS, aunque su vida útil acabe siendo menor que la de su contrincante.

## 2.1 DISEÑOS DE HERRAMIENTAS

Una vez tenidos en cuenta todos los parámetros, como los mencionados anteriormente, se pueden introducir los diseños más comúnmente usados en las herramientas de los brazos robot. En general, para las aplicaciones pick and place tratadas en este proyecto, los mecanismos empleados procurarán producir un movimiento de agarre, mediante actuadores que realicen movimientos rotativos, lineales o de succión por vacío.

Los mecanismos de succión de vacío no disponen de ningún mecanismo que deba ser trasladado o rotado, sino que sus piezas se encontrarán fijas en la herramienta. La activación de dicha herramienta solo afectará al flujo de aire. Por lo tanto, no será estudiada dentro de los mecanismos, sino que se tratarán únicamente sus terminaciones, el lugar de agarre de la pieza.

### 2.1.1 mecanismos rotativos

En casos donde el espacio longitudinal que puedan ocupar las propias herramientas sea muy limitado, resulta muy común el uso de mecanismos rotativos. Dichas herramientas funcionan empleando generalmente actuadores giratorios, ya sean eléctricos o neumáticos, para producir el movimiento deseado. Mediante dichos actuadores, cada uno de los brazos del mecanismo es rotado, provocando que pase de una pose abierta, a otra cerrada.

En los diseños más simples, las terminaciones de la herramienta rotan junto con los brazos, conectados al actuador giratorio. Sin embargo, y tal como se puede ver en la Ilustración 3, existen mecanismos que permitirán que las terminaciones mantengan la misma orientación en todo momento.

En el ejemplo mostrado en la ilustración, el mecanismo funciona gracias a un disco, conectado a un actuador giratorio.

El actuador, se conectaría en perpendicular al mecanismo, al disco, sobre el que aplicaría de manera directa toda la fuerza. El disco, tal y como se puede ver, se encontraría conectado a ambos brazos interiores, los cuales se conectarían a su vez tanto a la base como a la terminación. De forma que se mantuviera la orientación de las terminaciones, se conectaría, sobre cada terminación, un componente auxiliar, que dispondrá de la misma longitud que los brazos principales del mecanismo, aunque no se encontraría conectado al actuador mediante el disco, sino que rotaría libremente, estando conectado únicamente a la base del mecanismo, y a la propia terminación.

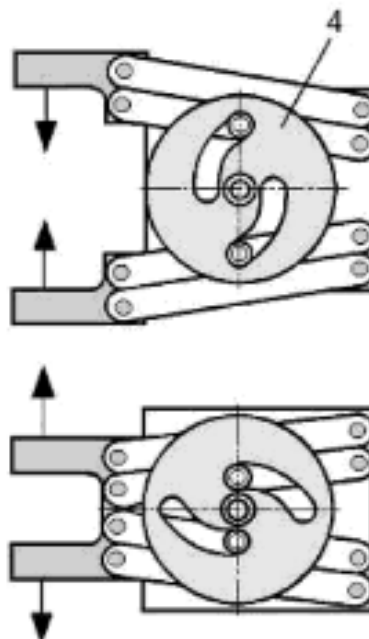


Ilustración 3: Mecanismo rotativo.[6]

Debido a que, al emplear los mecanismos giratorios antes mencionados, la localización más adecuada para los actuadores será en la perpendicular al propio mecanismo, el espacio longitudinal ocupado por el mecanismo se verá reducido, tanto como precisará el actuador. Sin embargo, dicho espacio debería

ser ocupado en su dirección perpendicular, ya que el espacio del actuador debería tener un espacio reservado de una u otra manera.

### **2.1.2 mecanismos lineales**

En la gran mayoría de los diseños de herramientas para brazos robóticos, los mecanismos más empleados son los lineales. Dichos diseños, en lugar de usar actuadores giratorios, emplean actuadores lineales, destacando en dicha categoría los actuadores neumáticos.

Existen gran variedad de diseños, los cuales dependen completamente de las necesidades de cada aplicación, así como de las preferencias en cuanto a simplicidad se refiera, del diseñador de la herramienta. Los diseños pueden ir desde los extremadamente simples, hasta los más complejos. Un ejemplo de mecanismo sencillo es el visto en la Ilustración 4, que funciona mediante un actuador que aplica un efecto similar al de una palanca sobre sus terminaciones, generando un movimiento rotatorio por el cual las terminaciones se cierran, agarrando así la pieza objetivo.

Por otro lado, un ejemplo de herramienta con cierta complejidad sería la mostrada en la Ilustración 5. Dicha herramienta emplea un mecanismo muy similar al de una pinza, en su forma de abrirse y cerrarse.

Para realizar el movimiento, un actuador tan solo se ocuparía de aplicar presión longitudinalmente, empujando ambos brazos del mecanismo en dirección perpendicular al actuador. Estando conectados los brazos en su zona central a un soporte cilíndrico, las piezas no podrían realizar un movimiento de traslación.

En su lugar, ejecutarían un movimiento rotatorio, que rotaría a su vez unas terminaciones fijas, cerrando así la herramienta. Un aspecto que le aporta cierta complejidad, por lo menos en materia de cálculos, es el retorno del mecanismo a su estado abierto.

Debido a que el actuador tan solo realizaría un movimiento de presión, no aplicaría ninguna presión sobre el mecanismo una vez este regresara a su posición inicial. En su lugar, al igual que en el caso de las pinzas, se emplearía un muelle. Dicho componente adicional, debería de ser colocado en la dirección tangente al movimiento rotatorio realizado, y en la misma dirección que la fuerza aplicada sobre los brazos por el actuador lineal.

De esta manera, cuando el mecanismo se encontrase abierto, ninguna fuerza sería aplicada sobre el muelle, teniendo este su longitud nominal sin carga. Una vez que se cerrase, el muelle se retraería hasta el punto en el que la herramienta se cerrase del todo, ganando cierta energía potencial. Una vez que el actuador liberase el mecanismo en forma de pinza, el muelle aplicaría por el extremo opuesto al actuador toda su energía acumulada, abriendo el mecanismo, hasta su posición inicial.



Para poder garantizar que el muelle se comportase de la manera esperada, sin que le faltara fuerza o que tuviera demasiada y pudiera dañar los demás componentes, el muelle debería ser calculado apropiadamente, de manera que se pudiera adquirir, o fabricar, uno que cumpliera con los requisitos establecidos por todos los cálculos que se le aplicaran.

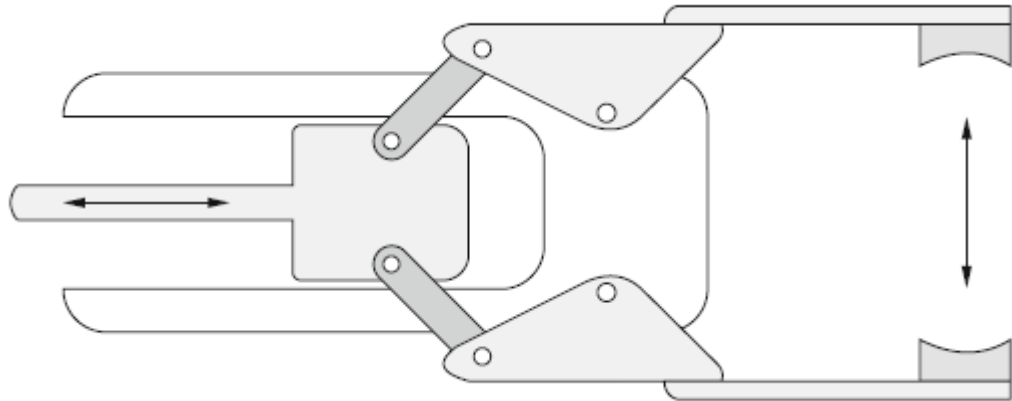


Ilustración 4: Diseño de mecanismo lineal sencillo.[7]

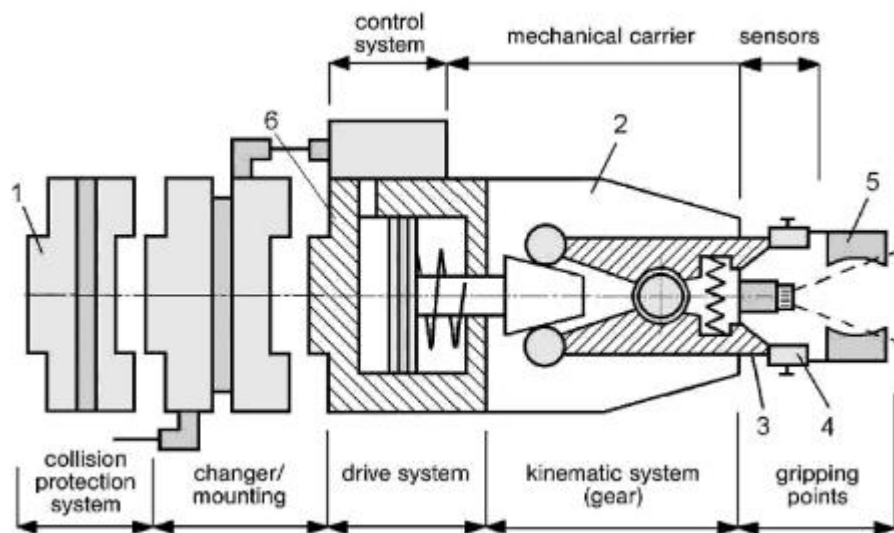


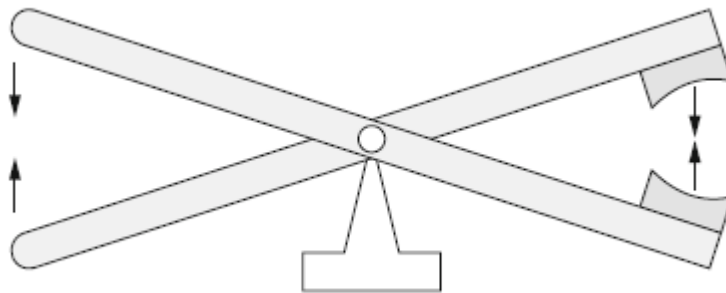
Ilustración 5: Diseño de mecanismo lineal con muelle.[6]

En cuanto a la colocación de los actuadores lineales sobre un mecanismo, estos no se tendrían que colocar de una manera longitudinal, como en los casos anteriores, sino que también se podrían colocar en su dirección perpendicular, en la dirección más similar que sea posible con respecto al movimiento a realizar.

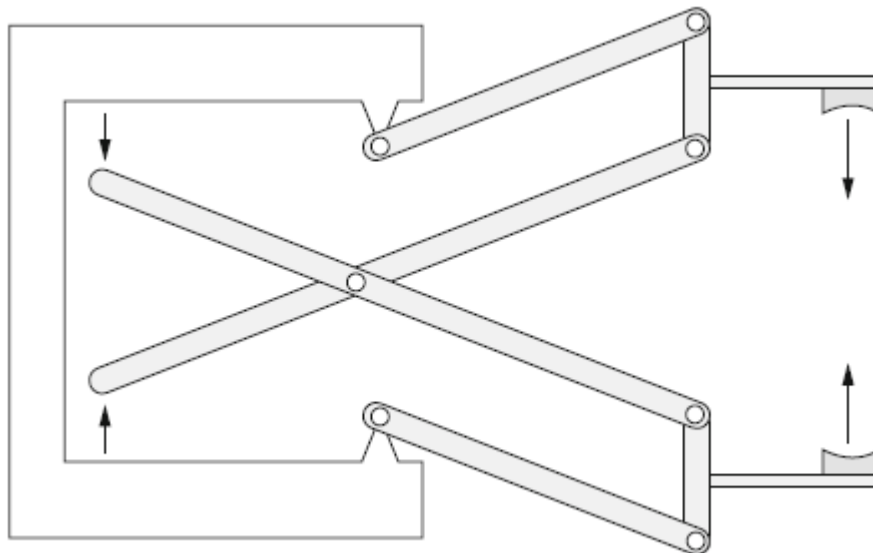
Al colocar los actuadores de dicha manera, el entendimiento del comportamiento sería, de manera general, más comprensible a ojos del público, ya que simularán, hasta cierto punto, el movimiento realizado por una persona.

Un ejemplo es la Ilustración 6, en el que un actuador, situado entre ambos brazos del mecanismo, aplicará una misma fuerza en ambos sentidos, abriendo al extender el actuador y cerrando cuando regresase a su posición inicial. En base al diseño, el sistema funcionaría de forma idéntica a la de unas tijeras empleadas por un usuario humano.

Dicho movimiento, a su vez, se podría replicar mediante dos actuadores, tal y como se puede ver en la Ilustración 7. En ese caso, los actuadores se conectarían a los brazos desde su lado exterior. Al conectarlo desde el exterior en vez de en el interior, la lógica sería la inversa. Con la expansión, la herramienta se cerraría, y se abriría al regresar.



*Ilustración 6: Diseño de mecanismo lineal con actuadores entre ambos brazos.[7]*



*Ilustración 7: Diseño con 2 actuadores en el lado exterior de los brazos del mecanismo.[7]*

## 2.2 TIPOS DE TERMINACIONES

Dependiendo del tipo de objeto que se pretenda trasladar de una posición a otra, resultará más conveniente el uso de una terminación u otra. Resulta imprescindible comentar que, aunque la forma y material del objeto objetivo serán imprescindibles, no serán capaces de excluir completamente a los demás tipos. Es en esos casos, en los que las preferencias del diseñador ejercerán el poder de decisión final. Algunos de los principales tipos de agarre pueden ser vistos en la Ilustración 8.

El primer tipo se conoce como el “Envolvente puro sin sujeción”. Funciona de la misma manera que las máquinas de gancho, muy presentes en las recreativas. El principio de funcionamiento se basa en recubrir el objeto en cuestión, llegando a apoyar el mismo sobre las puntas de la terminación. La terminación, en ningún momento, ejercerá gran presión sobre el objeto, sino que dispondrá de cierta libertad dentro del espacio de influencia de la herramienta. Este diseño, debido a la suavidad en la fuerza aplicada, resulta ideal para el traslado de objetos frágiles, sobre los que no se permita aplicar una gran presión sobre su superficie.

El siguiente, marcado con el número 2, es el “Ajuste de forma parcial combinado con una fuerza de sujeción”. Tal y como señala su nombre, la terminación aplica cierta fuerza sobre una de las superficies del objeto.

De esta manera, la pieza sería presionada hasta llegar a un brazo inmóvil, el cual tendría una forma irregular, especialmente diseñada para la ocasión. Como resultado, el objeto sería encajado parcialmente en la terminación, impidiendo que este se pueda caer. Este tipo resulta muy conveniente en el agarre de piezas cuyas caras no sean planas, como son las esferas, así como en aquellos casos donde el material sea muy resbaladizo.

Siendo una de las terminaciones más comunes, la número 3 genera presión en todos los brazos, fijando el objeto siempre y cuando la fuerza ejercida sea la suficiente. Dicha fuerza deberá de ser tal que pueda contrarrestar cualquier fuerza externa, como puede ser la fuerza gravitatoria, o la fuerza ejercida por un objeto externo a la herramienta.

Su uso será el más adecuado en las situaciones donde no se pueda introducir una extensión de la terminación en su zona inferior. Además, la pieza deberá resultar lo suficientemente rígida, como para aguantar una presión ejercida por ambos lados, sin resbalarse o destruirse.

En aquellos casos donde el acceso es complicado, y no exista el espacio como para que las terminaciones antes mostradas puedan acceder apropiadamente a sujetar la pieza con firmeza, se emplearán las terminaciones de agarre por vacío, por atracción magnética, o de retención mediante adhesivos.

El sistema de agarre por vacío emplea un circuito neumático, de forma que se fije un objeto empleando Venturi, o bien se absorba todo el aire entre la pieza y el mecanismo, mediante una bomba de succión. Este tipo resulta ideal en la gran mayoría de las situaciones, por lo que es muy usado en la industria.

La atracción magnética funciona de la misma manera que la terminación de vacío. Sin embargo, no requiere de un circuito neumático, sino de un electroimán, y su circuito eléctrico asociado. Al atraer los objetos con carga magnética, generalmente metálicos, su uso se verá limitado a aquellos donde por lo menos parte del material sea magnético.

Por último, en aquellos casos donde se busque la solución más económica, y cuyo acceso resulte complicado, el uso de medios adhesivos puede resultar el más conveniente. En este caso, el objeto se pegará a la superficie de la terminación, permitiendo su traslado. Sin embargo, la desconexión del objeto requerirá de una ayuda externa, como puede ser una superficie con un poder de adhesión mayor.

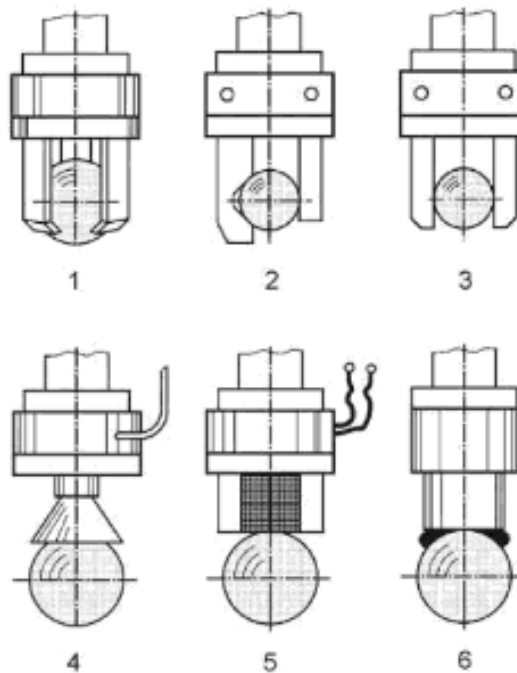


Ilustración 8: Tipos de terminaciones.[6]

### 2.3 ACTUADORES EMPLEADOS EN BRAZOS ROBOT

Como ya se ha tratado anteriormente, dependiendo del diseño del mecanismo, se emplearán unos actuadores u otros. Los actuadores más empleados en los brazos robóticos son los actuadores eléctricos, neumáticos, hidráulicos y de vacío.

Los hidráulicos, debido a su gran potencia, ante un aumento de riesgo debido a las fugas de aceite, son usadas únicamente en los casos de mayor envergadura.

A su vez, los de vacío no podrán ser empleados para cargar los componentes establecidos en el objeto del proyecto, ya que estos disponen de tapas no fijas en su cara superior. Debido a la naturaleza de este proyecto, estos últimos no serán tratados.

### 2.3.1 Actuadores Eléctricos

Se tratan de motores eléctricos, ya sean de corriente continua o alterna, conectados a un mecanismo interno que permite ejercer un movimiento determinado. A pesar de la creencia común, los actuadores eléctricos no son solo rotativos, sino que también se pueden dar en un formato lineal (Ilustración 9). En estos casos, la fuerza del motor no es trasladada directamente al vástago, sino que debe ser transformada desde una fuerza rotatoria, hacia una lineal. Para ello, se hacen uso de mecanismos internos, como pueden ser los engranajes.



*Ilustración 9: Actuador eléctrico lineal. [8]*

A pesar de la existencia de los actuadores eléctricos lineales, los actuadores eléctricos más empleados son los rotativos, ya que existe una oferta mayor con respecto a los lineales, lo que resulta en un precio mucho menor. Este precio se ve abaratado además por la ausencia de los mecanismos de transformación del movimiento, ya que en dicho caso no serán necesarios.

Debido a su facilidad de control, en lo referente a la posición, los servomotores son muy populares. Se componen de un motor paso a paso, y de una reductora, así como de otros componentes de apoyo al control, que pueden ir variando de motor en motor.



*Ilustración 10: Servomotor.[9]*

### 2.3.2 Actuadores Neumáticos

Los actuadores neumáticos emplean aire, a una presión establecida, para mover uno o varios émbolos en uno u otro sentido. Este tipo de actuadores son generalmente lineales. Existen 2 tipos de actuadores lineales: De simple o de doble efecto.

#### 2.3.2.1 Cilindros de simple efecto

Tal y como se puede apreciar en la Ilustración 11, los actuadores de simple efecto disponen de una única vía de entrada y salida del aire. Para su retorno, disponen generalmente de un muelle, que impulsa el émbolo a su posición original una vez que el aire deja de generar presión. Gracias a su única conexión, su control es más sencillo, al requerir de la mitad de las conexiones que su homólogo. Sin embargo, presenta ciertas limitaciones, como su fuerza para tirar de ciertos componentes. Por esa razón, su uso debería de verse limitado a la aplicación de fuerzas de empuje sobre una carga, pero retornando sin dicha carga. La única excepción se dará en aquellas situaciones donde la carga sea extremadamente ligera, y no ejerzan una resistencia notable al retorno del muelle.

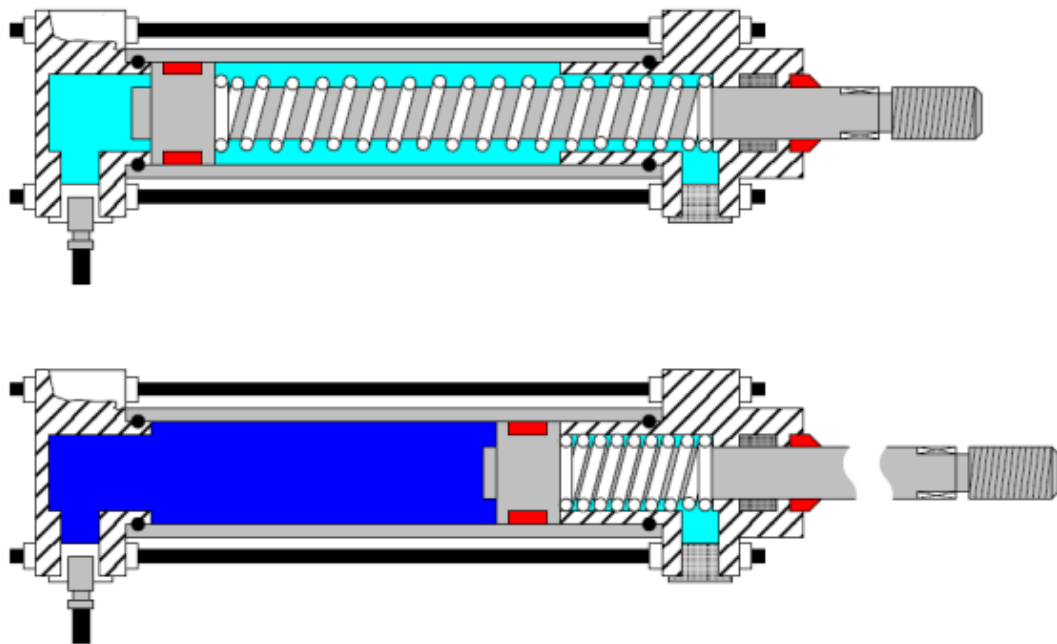
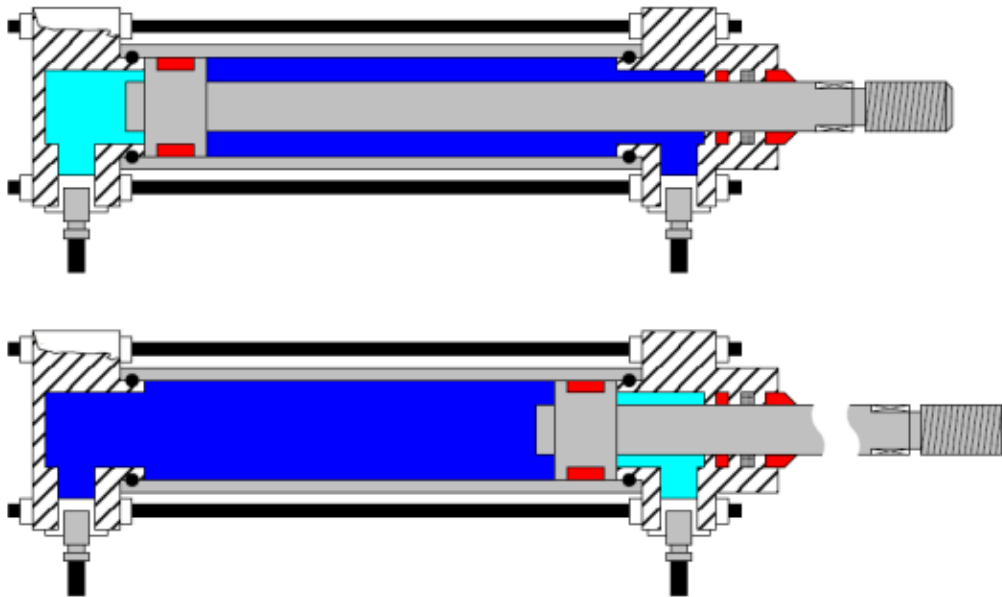


Ilustración 11: Cilindro neumático de simple efecto. [10]

#### 2.3.2.2 Cilindros de doble efecto

Se tratan de cilindros con 2 conexiones de entrada y salida, al contrario que el único presente en el de simple efecto. Dichas válvulas, como se puede ver en la Ilustración 12, se encontrarían situadas a ambos extremos del émbolo. A su vez, el cilindro no dispondría de muelle de retorno, ya que su función la ejecutaría el aire entrante por la segunda válvula, situada donde se encontraba el muelle en el cilindro de simple efecto.

Al aplicar una presión para empujar el vástago, así como para retraerlo, se puede aplicar tanto para empujar, como para tirar de objetos o mecanismos cuyo peso impidiera su funcionamiento en ambos sentidos en el cilindro de simple efecto. A su vez, al no verse limitado por el muelle, el control de su funcionamiento es mayor, ya que, mediante otros componentes, se podrá controlar toda su dinámica de empuje, y de retracción.



*Ilustración 12: Cilindro de doble efecto.*[10]

[10][11]

### **2.3.2.3 Componentes para el funcionamiento de los actuadores.**

Los actuadores, por si solos, no son capaces de realizar ninguna acción, ya que no disponen de una unidad de control, así como de suministro de aire a una presión específica. Si se empleasen analogías con el cuerpo humano, los actuadores representarían los músculos. Sin un cerebro que les mande señales a través del sistema nervioso, y un sistema circulatorio que les aporte lo necesario para funcionar correctamente, el músculo no hará nada. Estará muerto.

En los sistemas neumáticos que se relacionan con un brazo robot, el controlador del brazo será la que decida cuando expandir o retraer la herramienta, mandando señales de 24V según dicte la programación de las salidas del mismo.[12]

Las señales, por si solas, tampoco harían efecto sobre el actuador, ya que no posee ningún componente eléctrico en su interior que afecte a su movimiento. Para ello, se emplean válvulas con accionamiento eléctrico, conocidas como electroválvulas.



Las electroválvulas no presentan diferencias con respecto al resto de válvulas. Ambas tienen una cantidad determinada de vías por las que sale y entra el fluido, entre 2 y 5 generalmente. A su vez, todas las válvulas, disponen de 2 o 3 posiciones posibles, entre las que iría cambiando, para redirigir el flujo hacia una vía u otra.

Para poder cambiar de posiciones, se precisa de elementos de mando, a ambos lados de la válvula, que apliquen una fuerza que cambie físicamente las posiciones.

Los elementos de mando pueden ser manuales, mecánicos, neumáticos o eléctricos. Este último es el que se encuentra presente en las electroválvulas.

Los manuales, son los accionados por un operador. Suelen ser pulsadores con o sin enclavamiento.

### Manual

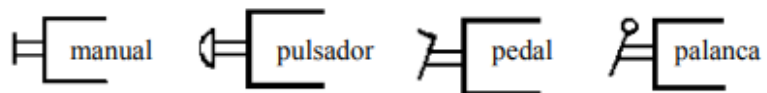


Ilustración 13: Elementos de mando manuales.[13]

Los mecánicos, realizan su función una vez entran en contacto con un elemento externo, que ejercería una función similar a la de un operador. En este grupo, se encuentran los accionamientos por muelle, muy usados en los sistemas neumáticos, ya que simplifica en gran medida la utilización de señales, facilitando a su vez el control.

En el caso particular de los muelles, se requiere de un elemento de control en el otro extremo de la válvula, ya que por sí solo no realizaría ninguna acción. Una vez que el segundo accionamiento empujara el interior de la válvula, cambiando las posiciones, el muelle se retraería. Al dejar de actuar la unidad de mando, la válvula sería empujada, regresando así a su posición original.

### Mecánicos



Ilustración 14: Elementos de control mecánicos.

En los accionamientos neumáticos, el control de las posiciones es empleado mediante la entrada o salida de fluido. De esta forma, el fluido empuja las posiciones, cambiándolas. Este método requiere de un mayor control, ya que requerirá de otra válvula que controle únicamente los accionamientos.

## Neumático



Ilustración 15: Elementos de control neumáticos.[13]

Por último, las unidades de control eléctricas son muy empleadas en los sistemas automatizados, por sistemas de control como puede ser un PLC. Dichos accionamientos se componen de unos bobinados principalmente. Al recibir una señal eléctrica, inducen un campo electromagnético, que empuja el interior de la válvula, de material ferroso, cambiando su posición.

## Eléctrico

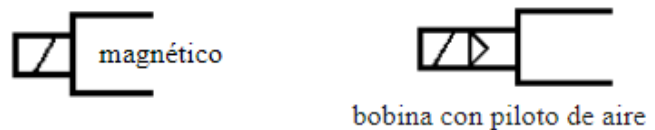


Ilustración 16: Elementos de control eléctricos. [13]

En muchas ocasiones, para aumentar la cantidad de posibilidades de una misma válvula, se dispondrá de varios elementos de control a ambos lados. De esta manera, las posiciones de una sola válvula podrán responder en base a varios estímulos externos. Un ejemplo de ello se puede apreciar en la Ilustración 17, donde una misma válvula, en este caso de 5 vías y 2 posiciones, dispone de accionamiento eléctrico, y manual al mismo tiempo. Este tipo de accionamientos son muy usados para comprobar su funcionamiento.

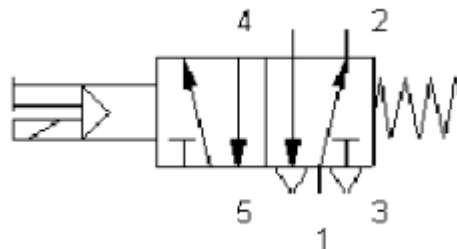


Ilustración 17: Válvula 5/2 con accionamiento eléctrico, pulsador manual, y piloto de aire.[14]

Una vez establecido el control, se deberá tratar el suministro de fluido al sistema.

Para poder adquirir el fluido, se debe disponer de un compresor, capaz de obtener fluido de su medio natural, para introducirlo a la red, a una presión constante. En el caso de emplear aire en el sistema, el compresor deberá encontrarse especialmente diseñado para la adquisición de aire de la atmósfera. Generalmente, los compresores disponen de serie de un depósito de aire comprimido.

De esta manera, se pueden amortiguar en gran medida las fluctuaciones en la demanda de aire en el sistema. En los circuitos neumáticos, el compresor deberá de ser capaz de suministrar un caudal de fluido específico, determinado por el componente del circuito que mayor caudal requiera. A su vez, se precisará que la presión a la que suministre el aire sea se encuentre dentro del rango de funcionamiento de todos los componentes del circuito.



Esta foto de Autor desconocido está bajo licencia [CC BY-SA-NC](https://creativecommons.org/licenses/by-sa/4.0/)

*Ilustración 18: Compresor de aire.*

El interior de los circuitos neumáticos son sistemas especialmente frágiles ante la presencia de partículas anómalas. Un ejemplo de partículas anómalas es el polvo. Al pasar por el interior de toda variedad de componentes, dichas partículas pueden, con el tiempo, dañar los mecanismos internos, reduciendo el tiempo de vida de los componentes considerablemente. Por esa razón, el fluido debe ser acondicionado, siguiendo unos requisitos de temperatura, presión, limpieza, y humedad. El componente que se ocupa de esta vital tarea se conoce como unidad de mantenimiento.

La unidad se compone de diversos componentes, cada uno realizando una función específica aplicada al fluido. Por un lado, los filtros limpian el fluido, absorbiendo todas las partículas que puedan resultar perjudiciales al sistema.

Los separadores de agua retirarán toda el agua del aire, secándolo, permitiendo así que pueda entrar en contacto con los sistemas eléctricos sin que se produzcan accidentes de ningún tipo. En muchos casos, el fluido debe ser lubricado, para facilitar su paso por el sistema. Esa es tarea del componente lubricador.

El último componente que afecta directamente al fluido es el regulador de presión. El componente permite un ajuste manual de la presión a la cual el fluido afectará a las válvulas y actuadores. De esta manera, tan solo se deberá asegurar de que la presión del compresor sea más alta que la de trabajo, manteniéndose en los márgenes de la unidad de mantenimiento. Adicionalmente, muchas unidades

---

poseen un manómetro que indica la presión. Su única función es la de apoyar al operario en la selección de la presión deseada.

Por último, en los circuitos donde deban salir varias vías desde la unidad de mantenimiento, se emplea una válvula de distribución. De manera general, se trata de un componente que reparte, en paralelo, todo el fluido por diferentes vías, de forma constante. Resulta importante señalar que no realiza ninguna acción sobre el fluido en sí, sino que simplemente separa la vía saliente en otras varias, de acuerdo con la cantidad de circuitos diferentes que se encuentren conectados al distribuidor.

## CAPÍTULO 3. ALTERNATIVAS CONSIDERADAS

Se consideraron tanto mecanismos, como actuadores, que cumplieran con los objetivos propuestos, establecidos en el objeto del proyecto. Todos los mecanismos escogidos, destacaban por su simplicidad en cuanto a la fabricación, permitiendo a su vez la máxima modularidad. A su vez, los actuadores considerados debían cumplir con un bajo peso, así como con un bajo tamaño. De esta forma, la herramienta completa podría mantener su modularidad, sin sobresalir del margen de trabajo máximo establecido en la documentación del brazo robot [12].

### 3.1 MECANISMOS CONSIDERADOS

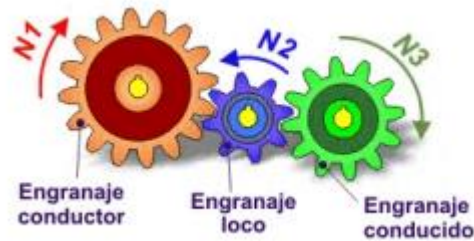
Se consideraron 3 posibles mecanismos, los cuales serían capaces de realizar el movimiento deseado.

- El primer mecanismo considerado, fue uno muy similar al mostrado en la Ilustración 3, aunque con ciertas variaciones. Por una parte, el mecanismo no se movería mediante un disco, sino mediante engranajes.

Al principio de cada uno de sus eslabones, el componente dispondría, a lo largo de una superficie circular, de cierta cantidad de dientes. Dichos dientes, que formarían medio engranaje en cada eslabón, interactuarían entre ellos.

En uno de los extremos, se encontraría un engranaje con un actuador rotativo. De esta manera, uno de los componentes rotaría en el sentido contrario, generando el movimiento deseado al funcionar como un engranaje loco. Tomando como ejemplo la Ilustración 19, el actuador se situaría en el engranaje conductor N1, mientras que N2 y N3 corresponderían a los dos eslabones principales.

Este diseño presentaba ciertos aspectos negativos, como la localización del actuador. Al no poder colocarse en el centro, la herramienta ocuparía una mayor distancia a lo ancho, ya que se debería dejar espacio para el actuador y todos los componentes adicionales que necesitase. Este aspecto afectaría a su centro de gravedad, ya que no se encontraría en línea con el objeto a trasladar.



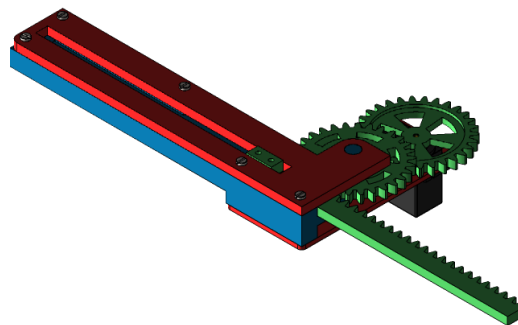
*Ilustración 19: Movimiento de un engranaje loco.[15]*

- La segunda consideración continuaba con la mecánica de engranajes. Sin embargo, en este caso, mediante un actuador lineal. El sistema seguiría disponiendo de engranajes al principio de sus eslabones móviles.

En este caso, cada uno de esos engranajes se relacionaría con un vástago dentado, que se movería de forma lineal. Como resultado, el vástago provocaría que ambos componentes rotasen en sentido contrario, abriendo y cerrando la herramienta.

Al emplear engranajes, como en el caso anterior, se requerían de cálculos y pruebas adicionales, de forma que se pudiera calcular la cantidad de dientes que deberían poseer los engranajes de forma que coincidiesen a la perfección y tuvieran una relación adecuada.

El movimiento realizado por el mecanismo sería similar al visto en la Ilustración 20, aunque con algunas diferencias. El eslabón sería la banda con superficie dentada, mientras que cada engranaje correspondería a los eslabones principales, que aportarían la fuerza de agarre. Además, la banda se encontraría en el centro, por lo que ambos laterales serían dentados.



*Ilustración 20: Mecanismo mediante engranaje de movimiento lineal[16]*

- La última consideración fue desarrollada a partir de las ilustraciones 2,3,4 y 5. Todos esos diseños, excepto el diseño 3, se basaban en el comportamiento de unas tijeras. Se planteó un diseño, cuyos eslabones móviles no se entrecruzarán. De esta manera, al extender el vástago, la herramienta no se abriría, sino que se cerraría.

Esta mecánica le aportaría al sistema una mayor fuerza de agarre de la herramienta. En los actuadores lineales, la extensión del vástago posee generalmente una mayor fuerza, que su retorno.

Este movimiento funcionaría de forma similar al mostrado en la Ilustración 5. Para poder empujar y retraer el vástago, sin necesidad de muelles o similares, se propuso conectar ambos componentes móviles, mediante un cabezal, diseñado especialmente para el actuador.

Dicho actuador se conectaría a ambos componentes móviles de la herramienta, en unas ranuras realizadas sobre unas extensiones de los eslabones, en dirección contraria. Como resultado, el actuador podría abrir y cerrar la herramienta, sin necesidad de componentes adicionales.

Debido a su simpleza, y facilidad de fabricación mediante los métodos ya conocidos, este fue el mecanismo escogido.

### **3.2 ACTUADORES CONSIDERADOS**

Principalmente, teniendo en cuenta el mecanismo escogido, se consideraron 3 actuadores. Se consideró 1 actuador eléctrico, y 2 neumáticos.

- Al emplear un actuador eléctrico lineal, no sería necesaria una instalación auxiliar para controlar y aportar el flujo necesario, sino que tan solo sería necesario el aporte de energía y de la señal de control para funcionar. Teniendo en cuenta sus parámetros, el actuador cumpliría las necesidades básicas de rapidez.

Sin embargo, dado el brazo y sus tensiones de alimentación, se presentarían ligeras dificultades en ese aspecto. De acuerdo con las especificaciones técnicas del controlador ABB, las salidas disponibles son de 24V DC. Teniendo en cuenta que, las señales de los actuadores lineales de corta distancia suelen ser de 12 V, resultaría necesario un convertor de tensión de 24 a 12V.

- Como parte de los actuadores neumáticos, se consideraron principalmente 2 tipos, de simple efecto, y de doble efecto. Por una parte, el de simple efecto requeriría de una válvula más simple que la de doble efecto, al requerir el actuador una sola vía. Sin embargo, dicho actuador no tendría ninguna fuerza para tirar del mecanismo, por lo que no se podría abrir la herramienta sin componentes adicionales.

---

Por otra parte, el actuador de doble efecto sería capaz de ejercer una fuerza muy similar en ambos sentidos, aunque requeriría de una válvula con 2 vías de salida, para poder alimentar adecuadamente al actuador.

A pesar de que el actuador eléctrico lineal resultaba ser el más eficiente, al requerir una menor cantidad de componentes auxiliares, así como un menor coste total, se acabó escogiendo el actuador neumático de doble efecto.

La razón radica en que, en términos prácticos, el ambiente en el que se va a emplear la herramienta, ya se disponen de todas las instalaciones, y de todos los componentes necesarios. Por lo tanto, a pesar de que el coste total sea mucho menor, considerando los componentes de los que ya se tiene posesión, el coste resultará menor, ya que los actuadores neumáticos tienen un menor precio en el mercado que sus homónimos en el sector de los actuadores eléctricos.



## **CAPÍTULO 4. ELEMENTOS COMERCIALES ESCOGIDOS**

Una vez escogido el tipo de mecanismo, así como sus actuadores, se deberán escoger todos los elementos comerciales, que serán necesarios para su futura implantación. Aunque en este proyecto no se vaya a realizar la fabricación, dichos componentes serán de especial importancia a la hora de diseñar los componentes del mecanismo escogido. Dependiendo de las medidas que posea el actuador neumático, se deberá dejar ese mismo espacio libre, entre el mecanismo, y la base que sirva como punto de acoplamiento para todas las herramientas.

### **4.1 SISTEMA DE MOVIMIENTO DE HERRAMIENTA**

El primer componente que fue escogido fue el actuador neumático. Tras barajar varios actuadores, finalmente se decidió por el cilindro de doble efecto de la marca FESTO. Dicha empresa es una de las más grandes del sector de la automatización industrial, destacando sobre todo en el campo de la neumática.[3]

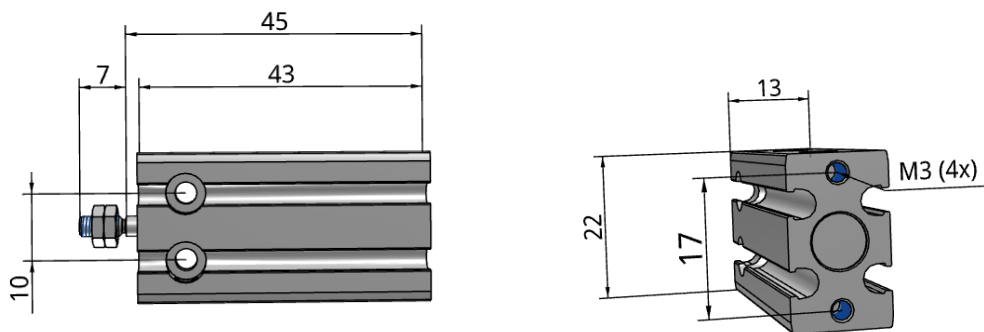
El modelo, en concreto, se trata del modelo DPDM-6-10-PA (Ilustración 21). Destaca por su pequeño tamaño, teniendo que dejar tan solo 45mm de espacio entre el lugar donde se situaría el cabezal, cuando la herramienta se encontrase abierta, y el final del módulo en el que contendría. Además, con sus 13mm de ancho, se aseguraría de que no impactase con ninguno de los componentes de la herramienta, permitiendo a su vez, que la herramienta ocupase el mínimo espacio posible. (Ilustración 22)

En cuanto a su peso, este sería de 20,7g, pudiendo llegar a pesar 27g, al introducirle el fluido y extender completamente el vástago.[17]

En cuanto al recorrido del mismo, este será de 10mm. Esta distancia será más que suficiente, ya que el mecanismo tan solo requerirá de unos pocos mm para dejar de ejercer presión alguna sobre el objeto, una vez se desee soltarlo.



*Ilustración 21: Cilindro compacto doble efecto DPDM-6-10-PA [2]*



*Ilustración 22: Medidas del cilindro de doble efecto. [2]*

El fluido, en los circuitos neumáticos, son transportados a través de tubos, generalmente de elastómero termoplástico, o TPE. Sin embargo, no se pueden conectar a los actuadores, ya que no suelen disponer de una rosca, que las fije a los actuadores. Para ello, son empleados unos adaptadores, llamados Racor. Los adaptadores disponen de una rosca, la cual es colocada en los espacios destinados a las vías de fluido. Disponen de un sistema, que fija los conductos de transporte, con tan solo introducir el conducto.

En el caso de los actuadores, dado que sus especificaciones técnicas señalan que las conexiones neumáticas deben tener la medida M5, se escogieron los racores QSM-M5-6-I. Dichos componentes permiten la conexión de tubos de 6mm de diámetro exterior [18]. A pesar de ser el actuador de un tamaño muy inferior a la media, el diámetro del conducto debe ser de 6mm, ya que las válvulas escogidas requieren de dicha medida para poder acoplarse a sus propias vías.



*Ilustración 23: Racor para conexión a actuador QSM-M5-6-I.[18]*

Al haber escogido racores que permiten el acople de tubos de 6mm de diámetro exterior, entonces todos los conductos empleados, hasta llegar al distribuidor, deberán disponer de tales conductos. Por esa razón, se escogió el tubo flexible de 6mm, PUN-H-6X1-NT.(Ilustración 24)



*Ilustración 24: Tubo flexible PUN-H-6X1-NT.[19]*

La toma de decisiones realizada por el controlador, como ya se trató en el estado del arte, no actuará sobre el actuador, sino que lo hará sobre una válvula, que redireccionará el flujo, hacia una u otra vía.

En este caso, dado que las señales del controlador serán eléctricas, se decidió por una electroválvula. La válvula escogida, además de presentar un accionamiento eléctrico, dispondrá de retorno por muelle. De esta forma, solo se necesitará una señal para controlar el actuador de doble efecto. Se escogió la electroválvula 4V210-08 (Ilustración 25), disponiendo así de 5 vías y 2 posiciones.(Ilustración 26)[20]



Ilustración 25: Válvula 5/2 con accionamiento eléctrico 24V y retorno por muelle. 4V210-08.[20]



Ilustración 26: Símbolo neumático de la electroválvula.[14]

El distribuidor escogido, debía ser tal que permitiera la salida de 4 vías, dado que, en caso de emplear el mismo circuito, o uno similar, cada herramienta requeriría una única vía. Además, al cargar cada pieza, los actuadores deberían mantener la presión en todo momento, tomando en cuenta el estado en reposo normalmente abierto.

Las vías de salida deberían permitir el acoplamiento del tubo de 6mm, y la de entrada que se acoplara, mediante un conducto, o directamente, a la unidad de mantenimiento.

Finalmente, se decidió por el distribuidor de 4 vías, QSQ-G1/4-6. La categoría de distribuidores presenta una particularidad en su vía de entrada, dispone de una rosca exterior, al igual que los racores.

Gracias a dicha peculiaridad, el distribuidor no debe ser conectado a un conducto que la una a la unidad de potencia, sino que se conectará directamente a esta. De esta forma, los costes son abaratados ligeramente. La vía de entrada, de acuerdo con su Datasheet, debe permitir el roscado G1/4.[21]

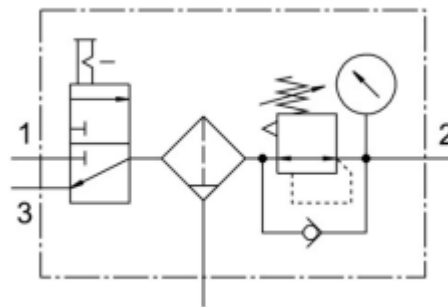


*Ilustración 27: Distribuidor de 4 vías QSQ-G1/4-6.[21]*

Por último, se escogió una unidad de mantenimiento que acondicionara el aire que entraba del exterior. Se seleccionó la unidad MSB4-1/4:C3:J1-WP (Ilustración 28). Tal y como se puede apreciar en su esquema neumático (Ilustración 29), el acondicionamiento consistirá en una filtración y retirada del agua de su interior, seguido de su regulador de presión correspondiente. No se incluye un lubricante, ya que el Datasheet tanto del actuador [17] como de la válvula [20], señalan que la lubricación, aunque aceptable, no es necesaria para su funcionamiento.



*Ilustración 28: Unidad de Mantenimiento MSB4-1/4:C3:J1-WP.[21]*



*Ilustración 29: Esquema neumático de la unidad de mantenimiento.[13]*

## CAPÍTULO 5. DISEÑO DE HERRAMIENTA

### 5.1 MECANISMO

Siendo el procedimiento más complejo de todo el diseño del hardware de la herramienta, se creó una herramienta, que fuera capaz de agarrar las piezas deseadas.

De forma que se pudiera emplear un único mecanismo para todo tipo de piezas, la herramienta fue diseñada siguiendo un diseño similar al de unas tijeras. Sin embargo, el diseño presentaría ciertas variaciones, que provocarían que la herramienta funcionase de manera contraria al de unas tijeras.

En este caso, conociendo que el movimiento debería de ser perpendicular al que se debería realizar para abrir y cerrar unas tijeras, se diseñó un mecanismo en el que el actuador neumático efectuara una acción de empuje sobre dos brazos, situados simétricamente con respecto al mismo.

Cada uno de esos brazos, se encontraría compuesto por una parte ranurada, donde efectuaría la acción el actuador lineal, y otra parte, al que se encontraría conectado el componente que agarraría al objeto. Tras realizar múltiples pruebas, se tuvieron que colocar ambas partes, a poco menos de 133º, de forma que permitiera un movimiento adecuado.

Sobre el extremo libre, se colocará el componente de agarre. Este componente, fue diseñado para ser completamente personalizable, dependiendo de la forma de la sección del objeto a sostener.

Además del propio agarre, el componente se diseñó de forma que, al agarrar una pieza, que contase con una tapa suelta, al rotarse de manera que otra herramienta pudiera realizar su acción, la tapa del objeto no se cayera, desperdigando todo su contenido por la zona de acción.

Para evitar que el agarre se pudiera dar de forma incorrecta, se diseñó el mecanismo de manera que cada brazo mantuviera en todo momento la misma orientación, gracias a unas varillas, colocadas estratégicamente con relación al brazo actuador y al componente de agarre.

Para facilitar la colocación de la herramienta, todos los componentes se encontrarán fijados a un soporte.

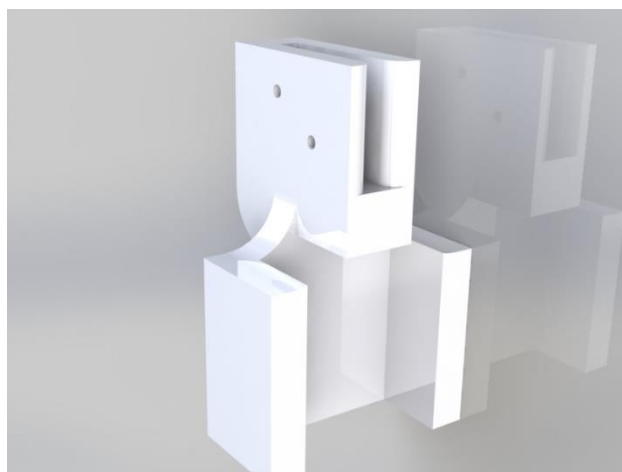


*Ilustración 30: Herramienta con cabezal para piezas cuadradas. (Fuente propia)*

## 5.2 TERMINACIONES PARA AGARRE DE OBJETOS

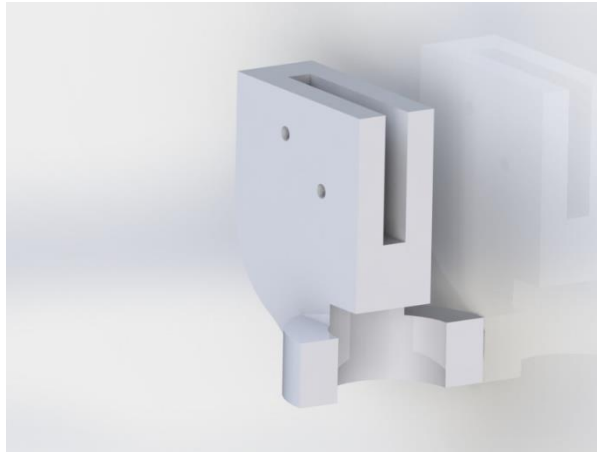
Para poder realizar la simulación de agarre de los 2 objetos, se diseñaron 2 terminaciones que aplicaran puramente presión por ambos laterales de la pieza, ya que, debido a la forma de los componentes, resultaba imposible la utilización de cualquiera de los demás métodos. Esto se debe a que no se podría introducir ninguna extensión por la cara inferior, ni emplear un sistema de vacío o similar, ya que se consideró que los objetos contuvieran una tapa suelta.

Dado que los componentes podrían tener 2 formas, cúbicas de 42x42mm o cilíndricas de 29mm de diámetro, se diseñaron las siguientes terminaciones:



*Ilustración 31: Terminación para objetos cúbicos. (Fuente propia)*





*Ilustración 32: Terminación Circular. (Fuente propia)*

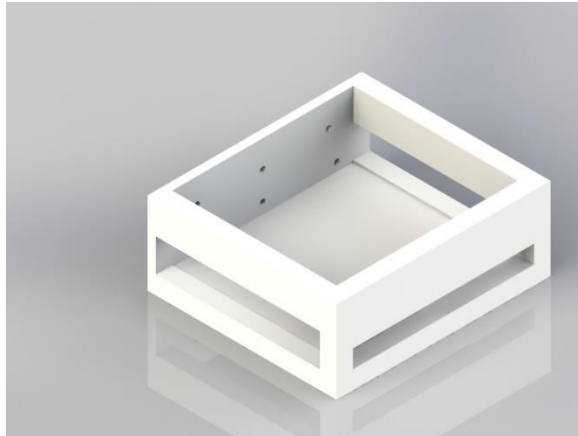
### **5.3 CONTENEDOR DEL MECANISMO**

El mecanismo, por sí solo, no dispone de la manera de acoplarse a la base. Por esa razón, se requiere del diseño de un encapsulado, que permita ver el mecanismo en movimiento, con fines didácticos, así como permitir el acople de los módulos, a la base.

Se diseñó un contenedor de 130 x 50mm, que dispusiera de todos los agujeros pasantes necesarios para conectarlo, mediante tornillos M3, a la base. A su vez, se colocaron 2 agujeros, también de medida M3, en el centro, para poder atornillar el actuador neumático (Ilustración 21) de acuerdo con sus medidas (Ilustración 22). Por último, unos agujeros, también M3, se dispusieron para fijar el soporte del mecanismo.

El contenedor fue diseñado mediante una serie de ranuras, situadas en los laterales del encapsulado. Por una parte, el espacio situado en la zona frontal tiene el objetivo de permitir la apertura y cerramiento del mecanismo, ya que por ese lugar sobresaldrían las terminaciones.

Por otra parte, los espacios laterales tendrían el propósito de dejar espacio libre para la rotación de los eslabones, ya que estos presentan unas extensiones que podrían impactar con el contenedor. A su vez, mediante las ranuras, se disminuye el peso total de la herramienta, permitiendo el traslado de objetos más pesados.

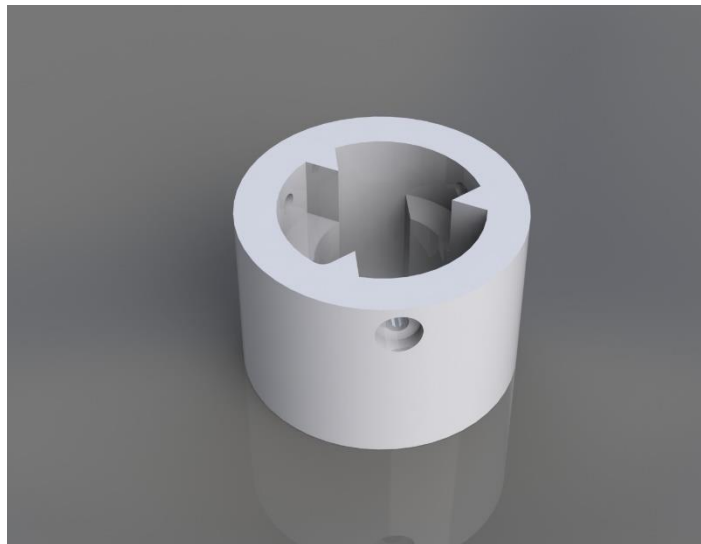


*Ilustración 33: Contenedor del mecanismo. (Fuente propia)*

El módulo de la herramienta, formada por el mecanismo y su contenedor, quedaría de la siguiente manera:

#### **5.4 BASE DE LAS HERRAMIENTAS INDIVIDUALES**

De forma que se pudiera acoplar la herramienta a la brida, de una manera sencilla y rápida, se diseñó un mecanismo, que permitiera el deseado acoplamiento a la brida.(Ilustración 34)

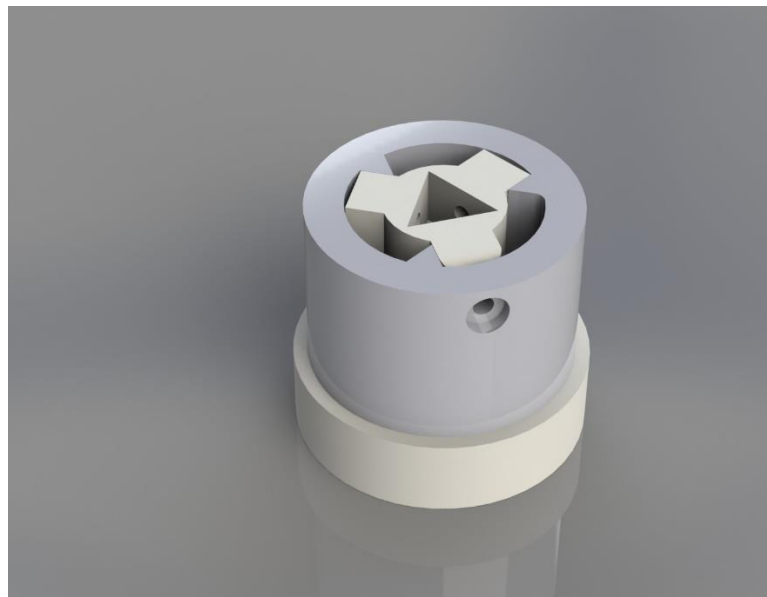


*Ilustración 34: Acople de la herramienta a la brida.*

Lo que se podría considerar como el inicio de la herramienta, se encontraría formado por 3 canales, de 3cm de profundidad, con la misma separación que los salientes de la brida, de 120°. En cuanto a las dimensiones, se tuvo en cuenta una tolerancia de 1mm. Como resultado, La herramienta podría ser introducida sin obstrucción alguna, dejando aun así el espacio justo como para que la herramienta no tuviera la capacidad de tener cierto juego entre las piezas en el ensamblaje

Para evitar que la herramienta pudiera ser introducida de varias maneras, uno de los canales fue diseñado de manera ligeramente diferente. Añadiendo un redondeo de 2mm, el único saliente que podría pasar por el mismo sería el saliente de la brida que había sido diseñado con los mismos redondeos.

Una vez transcurridos los canales, la pieza recorrería unos carriles, de exactamente el mismo grosor que los canales antes mencionados. De esta manera, la herramienta sería rotada, evitando así que la pieza se pudiera caer, así como retirando tensión de los fijadores. De forma que la herramienta recorriera la máxima distancia posible, el mecanismo se diseñó para que rotaran 60°. Gracias a ello, la herramienta quedaría soportada plenamente por la brida. (Ilustración 35)



*Ilustración 35: Brida introducida dentro del acople. (Fuente propia)*

Una vez diseñado el mecanismo, sobre el mismo se extruyó el espacio de acoplamiento de las herramientas. La extrusión se realizó de acuerdo con las medidas exactas del contenedor de mecanismos, en las 4 caras, formando un cubo de 130mm de lado y 50mm de altura. Sobre su cara superior, se realizó un vaciado de 5mm. Sobre cada cara, se realizaron los mismos agujeros presentes en la caja. Al realizar los mismos agujeros pasantes se permite la fijación mediante tornillos.

En el centro de la extrusión, se realizó un agujero, de forma que se tuviera acceso a la fijación con la brida. La razón radica en la necesidad de introducir una tuerca, para fijar los tornillos.



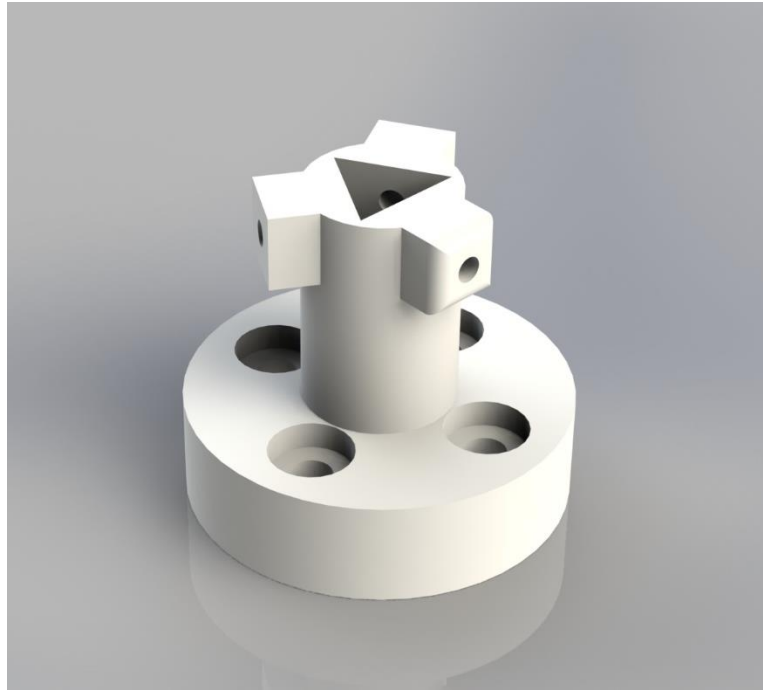
*Ilustración 36: Base de los módulos de herramientas. (Fuente propia)*

## 5.5 BRIDA

Debido a la ausencia de una brida en el propio brazo robótico, se procedió al diseño de una brida, que fuera capaz de aguantar un peso de 3kg, mientras la carga se movía de forma continua.

Basándose en diseños ya creados, mostrados por el tutor del proyecto, de bridas ya construidas, se diseñó una, que cumpliera con todos los requisitos, de forma que resultase completamente funcional. Entre los requisitos que debería cumplir, destaca su resistencia a la carga, así como su acople al extremo de la herramienta.

De forma que cumpliera con todos los parámetros, la pieza fue creada, siguiendo los planos aportados por el tutor, y presentes en el manual de instrucciones del brazo robótico.(Ilustración 37)



*Ilustración 37: Brida diseñada. (Fuente propia)*

Para el diseño. Se decantó por un diseño sencillo, aunque resistente. La brida se encontraría dividida en dos partes. Por un lado, el agarre al extremo del robot, y por otro lado el acople tipo macho a la herramienta.

Para poder garantizar que la brida se acoplara perfectamente a la última extremidad del brazo, el diseño se hizo de acuerdo con los planos de los que ya se tenía posesión, y que fueron comprobados con el manual del brazo robótico. Tomando en cuenta las tolerancias, se dejó 1 mm de más en cada uno de los diámetros, siendo esta la tolerancia práctica de las impresoras 3d, en las que se encontraba pensado realizar la fabricación.

Por otro lado, para el diseño del acople a la herramienta, se realizó pensando en el funcionamiento del mecanismo de acople. Teniendo en cuenta este aspecto fundamental, se realizó una elevación cilíndrica, de unos 3cm. Al final de la misma, tal y como se puede apreciar en la ilustración 1, se realizaron 3 salientes, con separaciones de 120°, de forma que garantizara la estabilidad del acoplamiento a la herramienta.

Para mostrar al usuario la correcta orientación de la brida, se realizó una modificación sobre uno de los salientes, mediante la realización se redondeos de 2mm de radio.

---

## 5.6 HERRAMIENTA COMPLETA

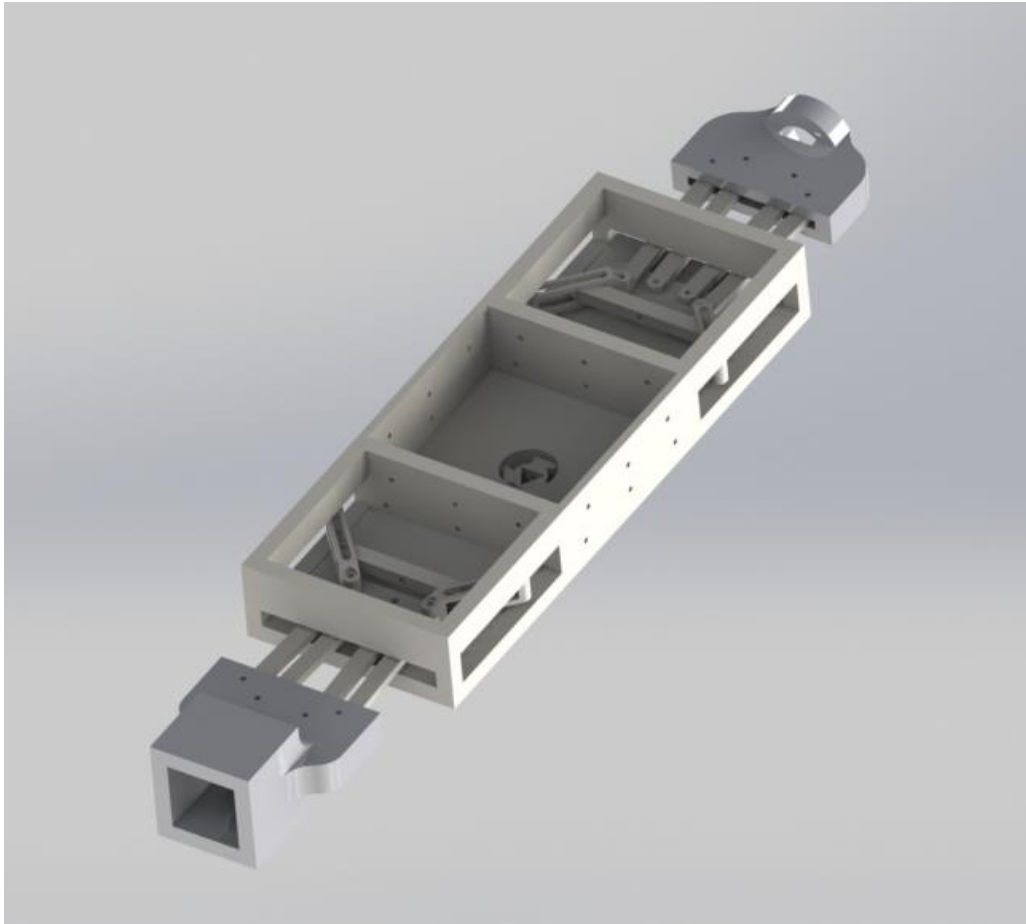
Enlazando todos los subensamblajes en uno solo, se creó la herramienta completa. La herramienta, tal y como se ha comentado anteriormente, es completamente modular, pudiendo llegar a asociar hasta 4 herramientas, cuya única limitación sea el actuador por emplear.

Los actuadores para cada herramienta, serían colocados en el interior del contenedor del mecanismo, entre el cabezal que conecta ambos brazos, y la superficie del contenedor donde se fija a la base, mediante tornillos M3.

Tras la realización de varias iteraciones, se redujo el tamaño todo lo posible. Teniendo en cuenta la presencia de hasta 4 módulos de herramientas, la miniaturización conseguida puede considerarse como la máxima posible. Se alcanzó tal conclusión, teniendo en cuenta las dimensiones, que deberían encontrarse disponible para el acoplamiento de cada módulo.

De manera que se pueda mostrar su funcionamiento en los apartados de simulación, simplificando todo lo posible el diseño, la herramienta fue diseñada en un principio para albergar 2 de las 4 herramientas.

En cuanto al peso, cada una de las herramientas tendría 200g de peso, por lo que al añadir 4 herramientas, la herramienta pesaría los 164g de la brida y el acople, más los 800g de las herramientas, dando un total de 964g. Considerando la tornillería, así como los actuadores de 27g, cada uno, el peso total rondaría 1kg. De acuerdo con las especificaciones del brazo ABB 120, aún quedarían 2kg de carga disponibles, más que suficiente para los objetos planteados.

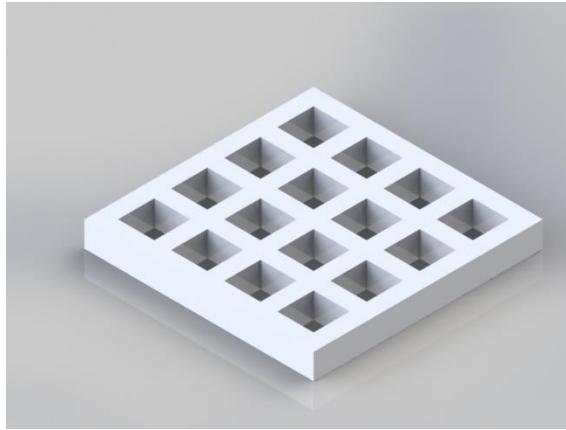


*Ilustración 38: Herramienta completa. (Fuente propia)*

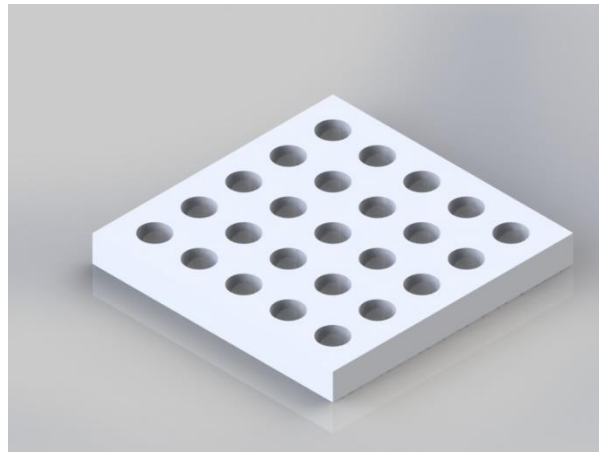
## 5.7 SOPORTE DE OBJETOS

La localización de los objetos a trasladar es esencial. Al carecer de un sistema de visión, el robot se mueve de acuerdo con unas coordenadas preestablecidas. Tales coordenadas, deben coincidir con el centro del objeto. De no ser así, el agarre se podrá dar de manera incorrecta, llegando incluso a impedir el correcto agarre. Por esa razón, las piezas deben encontrarse fijas en el espacio.

Para conseguir la fijación de todas las piezas, en todas las ubicaciones de carga y descarga, se diseñó un soporte para los 2 tipos de piezas considerados.



*Ilustración 39: Soporte para piezas cúbicas. (Fuente propia)*



*Ilustración 40: Soporte de piezas cilíndricas. (Fuente propia)*



## 5.8 DISEÑO NEUMÁTICO

De forma que se muestren las conexiones que habría que realizar para completar la instalación, se creó esquema neumático mostrado en la Ilustración 41. El esquema se realizó teniendo en cuenta el montaje empleado en la simulación. Por lo tanto, solo se mostraron 2 de las 4 posibles conexiones posibles.

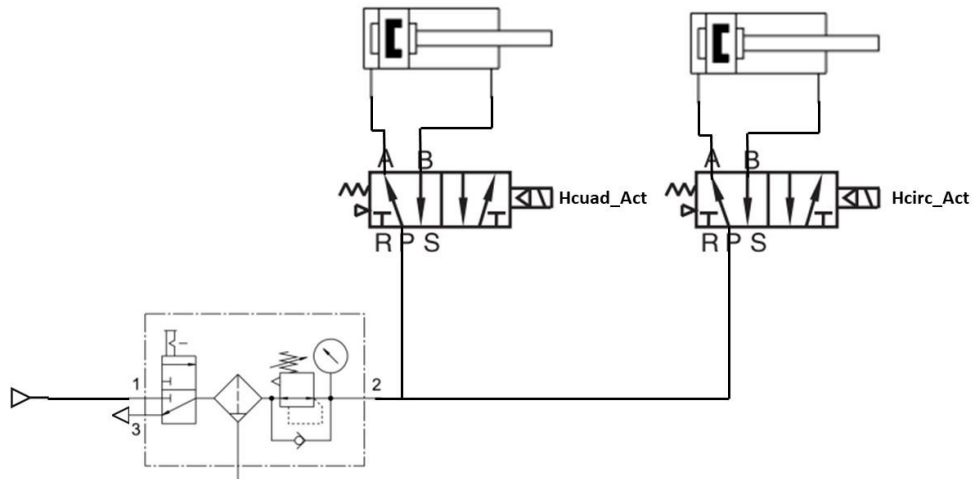


Ilustración 41: Esquema Neumático. (Fuente propia)

---

## **CAPÍTULO 6. SIMULACIONES EN SOFTWARE ROBOTSTUDIO**

De manera que se pueda mostrar el funcionamiento de la herramienta, se creó una simulación, mediante el cual la herramienta realizaría tareas de carga y descarga, empleando la herramienta adecuada según la forma de la pieza. La simulación fue realizada empleando el mismo brazo presente en el laboratorio C105 de la Universidad Europea de Madrid. Para el controlador, se empleó el IRC5. Tal controlador se trataría de uno de los más recientes, a fecha de realización del proyecto.

### **6.1 FUNCIONAMIENTO GENERAL**

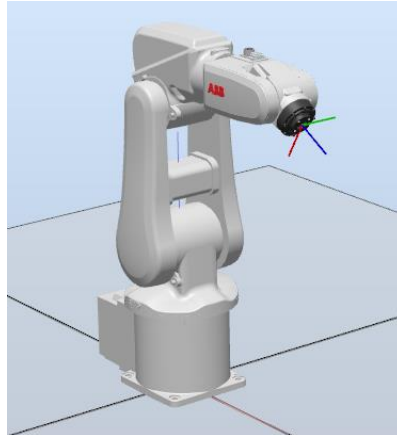
El brazo robot, empleará la herramienta expuesta en los apartados anteriores, con 2 módulos de agarre de piezas. Un módulo empleará la herramienta con terminaciones para piezas cúbicas (Ilustración 31), y el otro usará las terminaciones para piezas cilíndricas (Ilustración 32). El objetivo será el de transportar unas piezas hipotéticas, de las mismas dimensiones que las piezas reales (Ilustraciones 1 y 2).

Durante el proceso, el robot cargará los contenedores, alternando entre cada herramienta. Con la pieza cargada, la trasladará hacia la siguiente posición de la fila, donde será descargado. El proceso se repetirá un total de 4 veces. El brazo robot conocerá si la tarea es de carga o descarga gracias a su capacidad para detectar si la herramienta se encuentra abierta o cerrada. La detección se realizará a través de unas señales que simulan sensores de posición.

## 6.2 INSERCIÓN DE COMPONENTES EN ROBOTSTUDIO

### 6.2.1 Importación del brazo robot.

Una vez creado el programa RobotStudio, se debe introducir, extrayendo de una biblioteca incluida, el brazo robótico en cuestión. En este caso, se introduce el brazo ABB 120 (Ilustración 70).

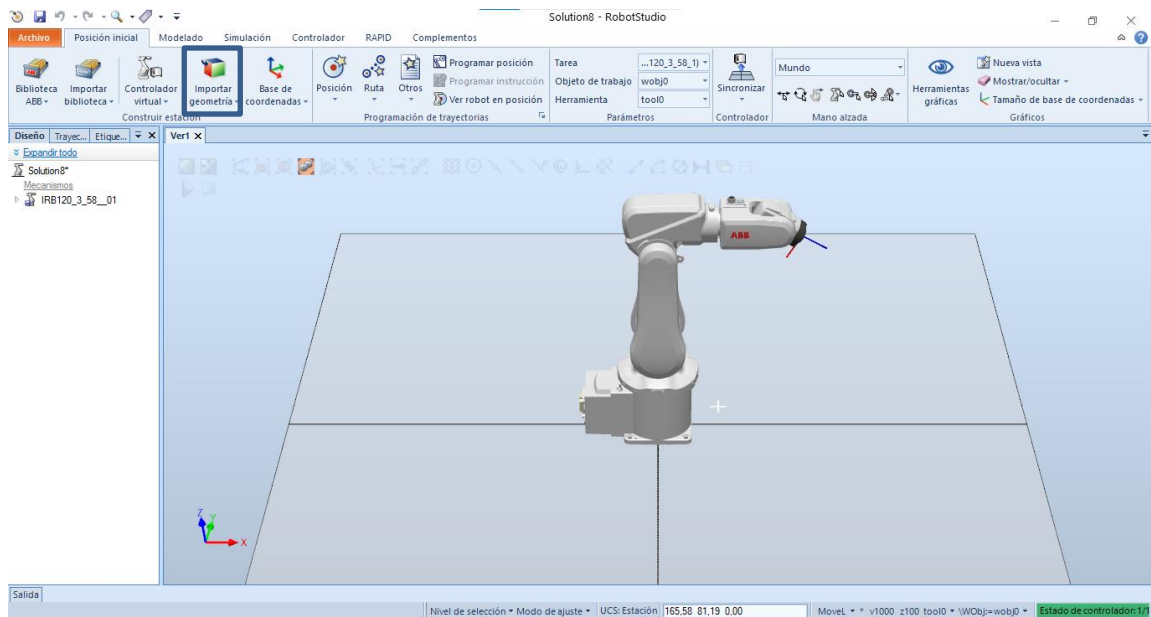


*Ilustración 42: Brazo ABB 120 en el programa RobotStudio. (Fuente propia)*

Una vez introducido el brazo, resulta necesaria la introducción de los demás componentes diseñados.

### 6.2.2 Importación y colocación de la Base junto con la Brida.

Para poder introducir los componentes, se deben importar las geometrías. Todos los componentes introducidos se importaron en formato .SAT, ya que se trata de uno de los pocos formatos permitidos.

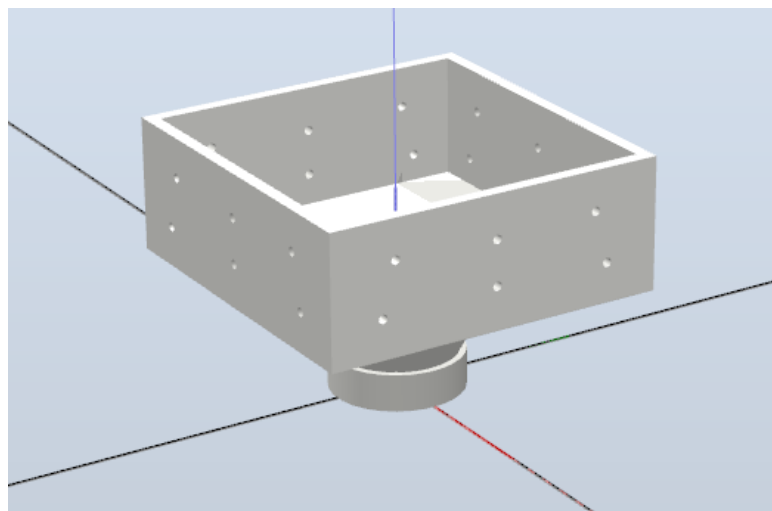


*Ilustración 43: Selección de importación de piezas. (Fuente propia)*

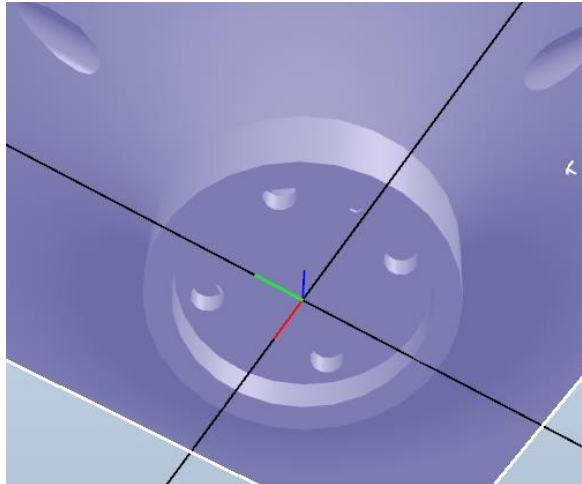
Se comenzó importando la brida junto con la base de la herramienta (Ilustración 44). El ensamblaje se conectará al último eje del brazo robot. Al no disponer de ningún mecanismo, su agrupamiento con el brazo será el más sencillo de entre todos los componentes.

El primer paso una vez introducida la pieza, esta se debe situar en el punto 0,0,0 de la estación. A su vez, se deberá rotar de forma que los ejes del origen coincidan con los ejes en los que se quiera mover la herramienta. Para ello, se tendrán en cuenta los ejes del último eje del brazo.

Para la colocación de los ejes, se emplea una marca localizada en la cara inferior de la brida, que señala la parte superior de la herramienta. Tal y como se puede ver en la Ilustración 45, el eje x debe apuntar en el sentido contrario al del vector que va desde el centro hasta la marca de la brida, y el eje z apunta hacia la zona de conexiones de los módulos de herramientas.



*Ilustración 44: Importación de la base con la brida. (Fuente propia)*

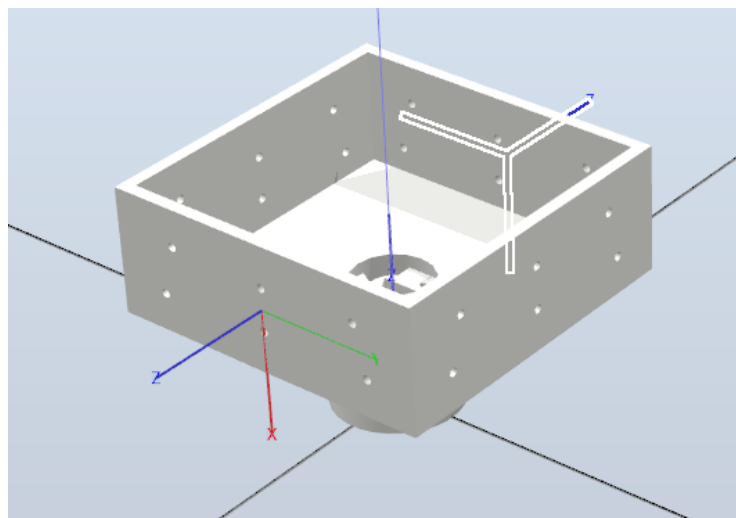


*Ilustración 45: Dirección de los ejes, en base a marca en la cara inferior de la brida. (Fuente propia)*

Dado que la base, en el caso de la simulación, cuenta con 2 herramientas, se procede a la creación de 2 sistemas de coordenadas. Cada sistema de coordenadas se sitúa en el centro de las caras laterales, donde se conectan los módulos de herramientas. Para su orientación, se emplearán los mismos fundamentos al insertar la base junto con la brida. De esta manera, el eje x apuntará hacia la brida, y el eje z hacia el exterior, perpendicular a la cara lateral.(Ilustración 46)

El origen de tales sistemas, funcionaran como puntos TCP, o Tool Center Point. Dicho punto corresponde al punto empleado por el robot para guiarse, a través de un sistema de ejes cartesianos.[22]

Empleando el punto TCP, el controlador desarrollará una ruta, que unirá el TCP, con el destino determinado mediante coordenadas cartesianas en un plano determinado.



*Ilustración 46: Base de la herramienta con TCP. (Fuente propia)*

Para crear la herramienta, dentro de la pestaña de Modelado, se seleccionará la opción Crear Herramienta (Ilustración 47). Al no disponer de ningún mecanismo, este será el proceso más rápido y sencillo.



Ilustración 47: Localización de la opción de creación de herramientas. (Fuente propia)

A continuación, se introducen los valores de las propiedades de la herramienta. Se deberá seleccionar el componente a convertir, así como su masa, centro de gravedad y su momento de inercia.

Para la obtención de dichos valores, se emplean diferentes herramientas.

Por una parte, al considerar la fabricación de la herramienta mediante PLA, la masa se dará a través de un software de impresión 3D. En este caso, se empleó CURA 3D. La masa, para esta pieza, fue de 164g.

Por otra parte, el centro de gravedad, así como su momento de inercia, fueron hallados mediante el mismo software de diseño empleado en apartados anteriores, SolidWorks (Ilustración 49).

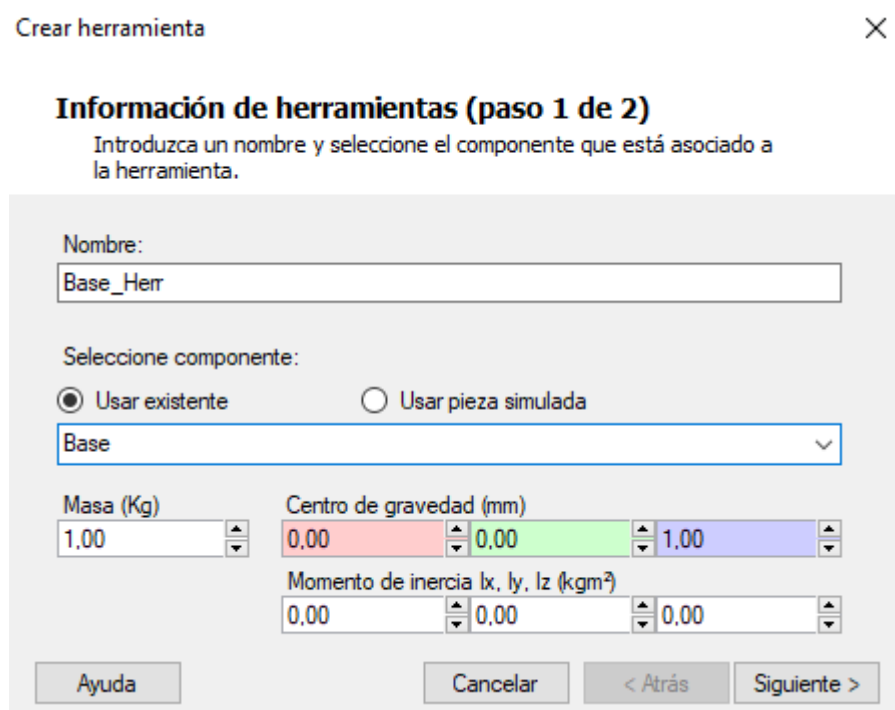


Ilustración 48: Selección del objeto a convertir en herramienta. (Fuente propia)

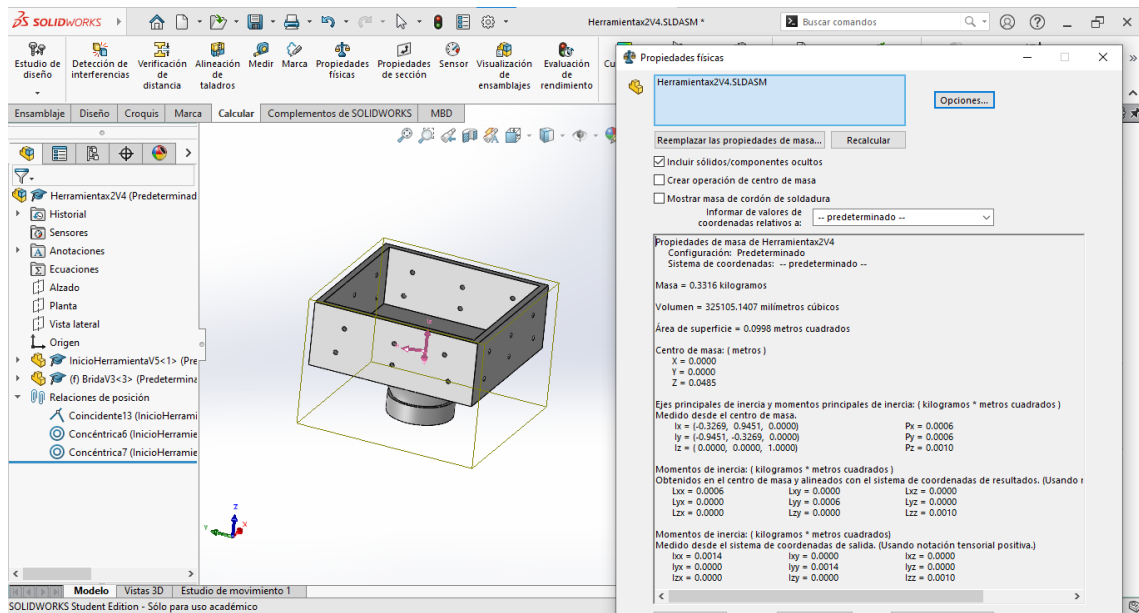


Ilustración 49: Obtención del centro de gravedad y la inercia. (Fuente propia)

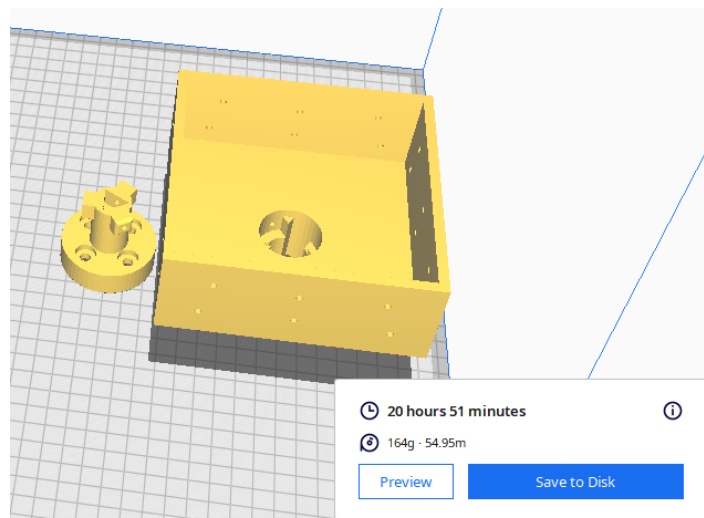


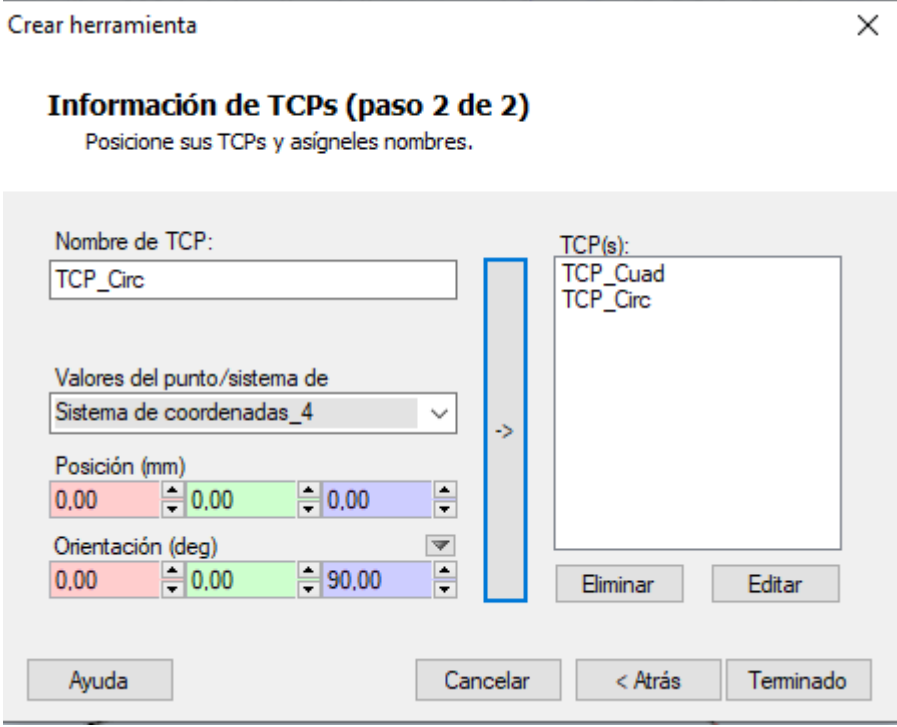
Ilustración 50: Obtención de la masa de la base con la brida. (Fuente propia)

El componente no desarrolla la función de herramienta como tal, sino la de un acople entre herramientas. Por esa razón, los puntos TCP se localizarán temporalmente en esas posiciones.

En el software RobotStudio, el sistema tan solo considera los TCP de la herramienta que se asocia directamente a ella. Por lo tanto, los puntos centrales de la herramienta, TCP, deberán ser los empleados por la simulación, para desarrollar las trayectorias correctas.

Debido a que los módulos de las herramientas aún no se han importado, su función deberá ser la de ayudar en la colocación de los módulos una vez que se importen y sean configuradas como herramientas.

A la hora de elegir los TCP de la base, se selecciona cada uno de los sistemas de coordenadas introducidos anteriormente. Tras seleccionar el sistema de coordenadas que se quiera emplear como el TCP, se le dará un nombre, y se trasladará a la lista de TCPs. El nombre servirá para poder identificarlo, a la hora de acoplar cada módulo.(Ilustración 51)



Crear herramienta

**Información de TCPs (paso 2 de 2)**  
Posicione sus TCPs y asígneles nombres.

Nombre de TCP:  
TCP\_Circ

Valores del punto/sistema de  
Sistema de coordenadas\_4

Posición (mm)  
0.00 0.00 0.00

Orientación (deg)  
0.00 0.00 90.00

TCP(s):  
TCP\_Cuad  
TCP\_Circ

Eliminar Editar

Ayuda Cancelar < Atrás Terminado

Ilustración 51: Determinación de los TCP, de la base. (Fuente propia)

Una vez establecidos todos los puntos, la herramienta ya habrá sido creada. Entonces se conecta la herramienta al brazo robot. La herramienta se acoplará, de acuerdo con los ejes de origen. Por esa razón, el proceso de colocación y rotación deberían ser los mostrados en la Ilustración 45. La herramienta colocada en el brazo se puede ver en la Ilustración 53.



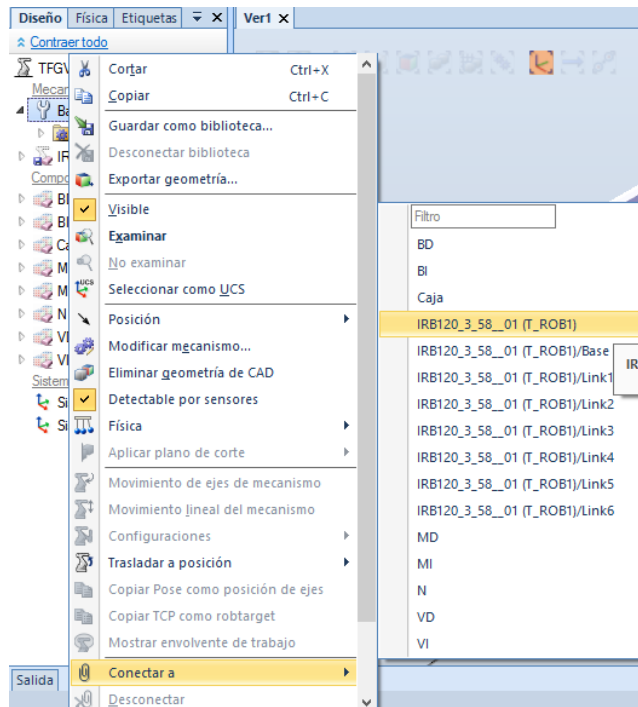


Ilustración 52: Conexión de la herramienta al brazo robot ABB 120. (Fuente propia)

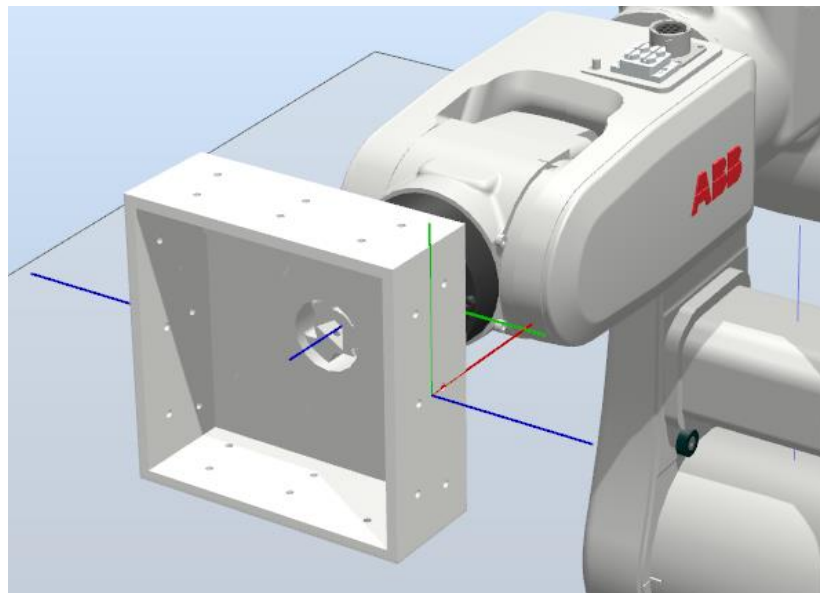


Ilustración 53: Herramienta base conectada al brazo robótico. (Fuente propia)

### 6.2.3 Importación y colocación de los módulos de herramientas.

Una vez creada y conectada la base junto con la brida a la herramienta, se importan los módulos, uno a uno.

El proceso de inserción de los módulos es el mismo el del caso anterior, con la base y la brida. Cada módulo deberá ser colocado adecuadamente en el punto 0,0,0, siendo el origen de la herramienta el centro de la cara que se fija a la cara lateral de la base. (Ilustración 54)

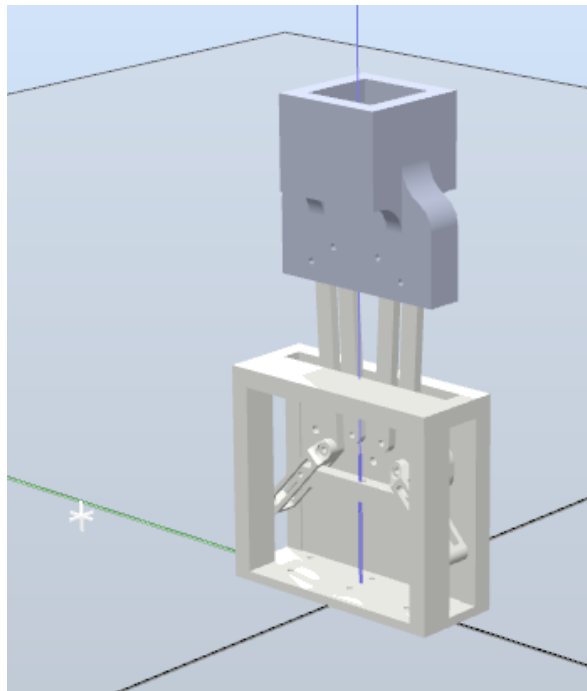
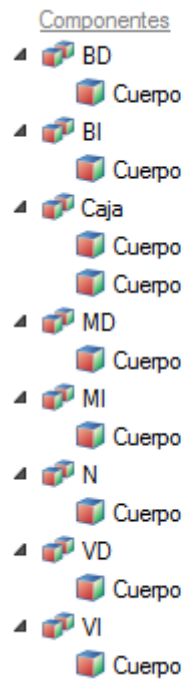


Ilustración 54: Módulo de herramienta cúbica. (Fuente propia)

Al contrario que con la herramienta anteriormente colocada, los módulos se componen de piezas móviles, las cuales deberán ser simuladas apropiadamente. Por esa razón, el módulo no se creará mediante la opción “Crear Herramienta”, sino con la opción “Crear mecanismo”.

El método de creación de mecanismos requiere que cada uno de los componentes que forman el mecanismo, se separen en piezas independientes. Al importar un ensamblaje, cada uno de los componentes que la forman es importado como cuerpo, no como pieza.

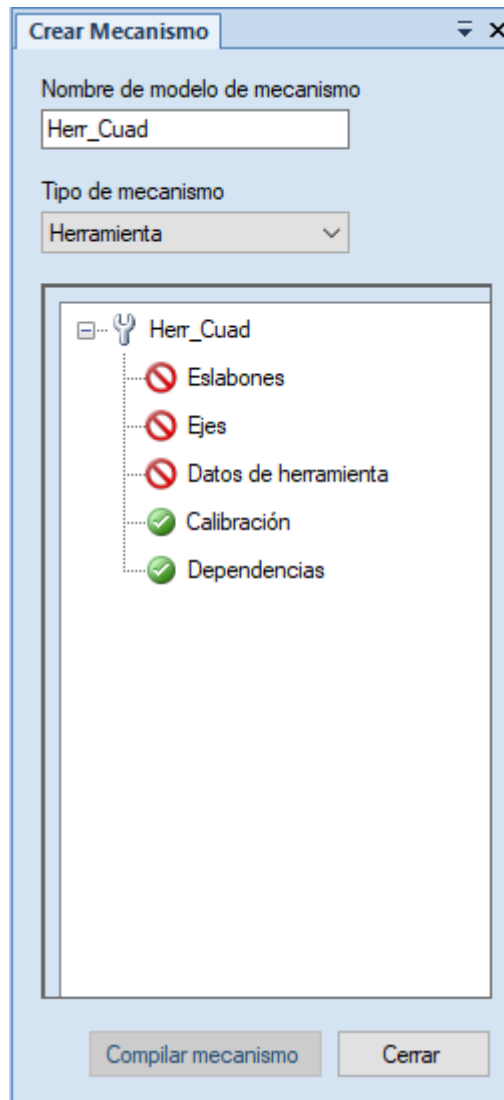
Por esa razón, se debe introducir cada uno de los componentes en una pieza vacía. A cada pieza, se asigna un nombre breve, que permita la identificación rápida para los procesos posteriores. Dado que habrá piezas que no realicen ningún movimiento, serán todas introducidas en una sola pieza, llamada Caja. La pieza servirá como la base de gran parte de los movimientos realizados.




*Ilustración 55: Componentes del ensamblaje introducidos en piezas. (Fuente propia)*

Una vez iniciado el proceso, se deberán de aportar todos los datos necesarios para la creación del mecanismo. Los datos necesarios serán, mostrados en la Ilustración 56, los eslabones, ejes de movimiento, y los datos de la herramienta.

Los eslabones, son todas aquellas piezas que formarán el mecanismo. De esta manera, se pueden disponer de muchas más piezas, solo formando parte de la herramienta dinámica las seleccionadas. Una de las piezas, deberá ser establecida como eslabón base. Dicho eslabón será el primero de todos. El primer eslabón de todos será el que, normalmente, se conecte al robot. En este caso, la caja se trata como el eslabón base, al conectarse a la base de la herramienta (Ilustración 57).



*Ilustración 56: Datos necesarios para la creación del mecanismo. (Fuente propia)*



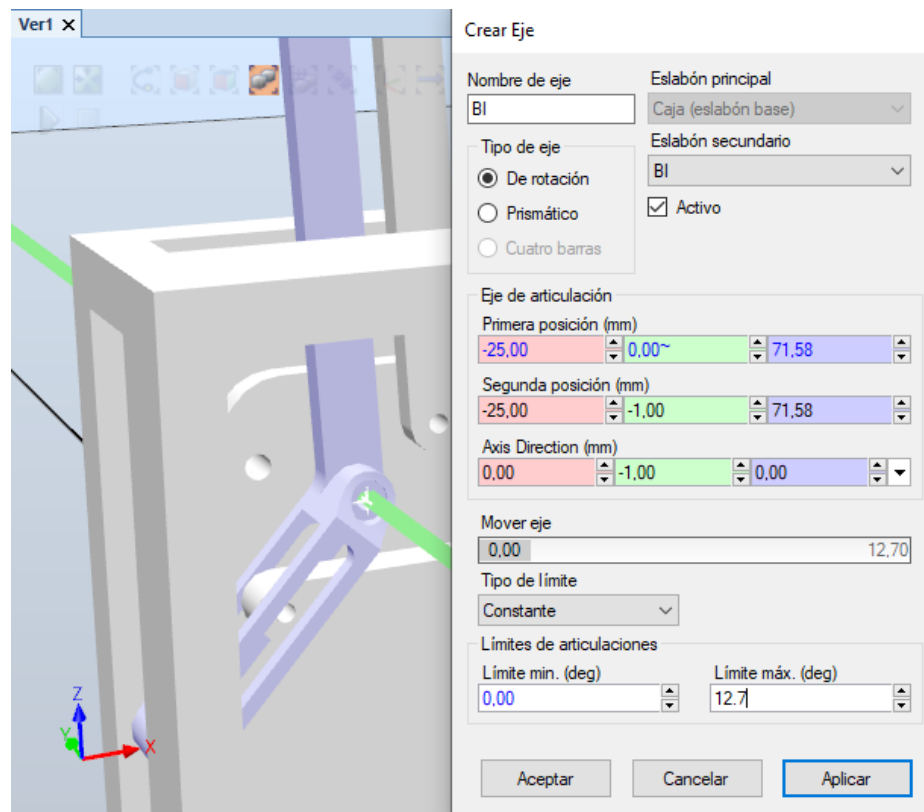
*Ilustración 57: Selección del eslabón base. (Fuente propia)*

Tras seleccionar todos los eslabones, asignando los nombres que sean más adecuados para el diseñador, se procede a la aportación de los ejes.

Los ejes, aportan el centro de rotación o traslación, que deberá realizar la herramienta. A su vez, determinarán la dirección en la que ejecutarán el movimiento, señalando la dirección del eje de rotación o traslación. El eje saldrá del punto escogido. Por último, se escogen los límites en el movimiento. Para conocer la dirección del eje, se emplea el eje de referencia, mostrado en la esquina inferior izquierda de la Ilustración 70.

Para este proyecto, dados los actuadores, y las dimensiones del cabezal del actuador diseñado, las articulaciones rotan 12,7°.

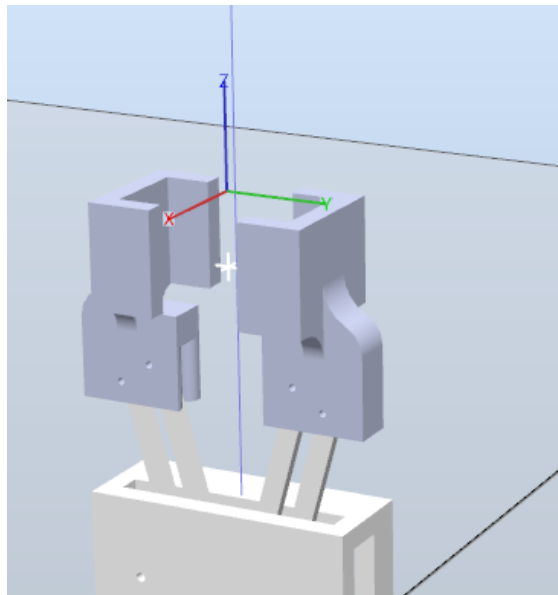
Para todas las articulaciones del mecanismo, el eslabón principal escogido es la base, es decir, la caja. Sin embargo, las únicas excepciones son las terminaciones. Las terminaciones deben tener como eslabón principal al componente que dirige su movimiento, es decir, su articulación principal. Las articulaciones principales son conocidas como Brazos.(Ilustración 58)



*Ilustración 58: Creación de uno del eje de la articulación principal izquierda, conocida como Brazo Izquierdo, o BI. (Fuente propia)*

Habiendo creado todos los ejes que apliquen al mecanismo, se procede a aportar todos los datos de la herramienta. Se necesitan aportar las coordenadas y orientación del eje que conforma el TCP, así como la masa de la herramienta, su centro de gravedad y su inercia. (Ilustración 60)

El punto TCP, no puede ser empleado por el controlador del robot, al no conectarse al brazo directamente. Por esa razón, el punto servirá como referencia, para la colocación del TCP, creado anteriormente en la base de la herramienta. El punto es colocado en el centro geométrico de la cara que haría contacto con el plano base (Ilustración 59)



*Ilustración 59: Punto TCP del módulo. (Fuente propia)*

Los demás valores, son extraídos de las mismas fuentes que en el caso de la base con la brida. La masa, es aportada por el software Cura 3D (Ilustración 61). El centro de gravedad y el momento de inercia, de SolidWorks (Ilustración 62). En el caso del módulo para piezas cilíndricas, se realiza el mismo proceso realizado hasta el momento.

Crear Datos de herramienta

Nombre de datos de herramienta:

Pertenece al eslabón:

Posición (mm)

Orientación (deg)

Seleccionar valores de los puntos/sistema de coordenadas

Datos de herramienta

Masa (Kg)

Centro de gravedad (mm)

Momento de inercia  $I_x, I_y, I_z$  (kgm<sup>2</sup>)

Ilustración 60: Creación de los datos de la herramienta. (Fuente propia)



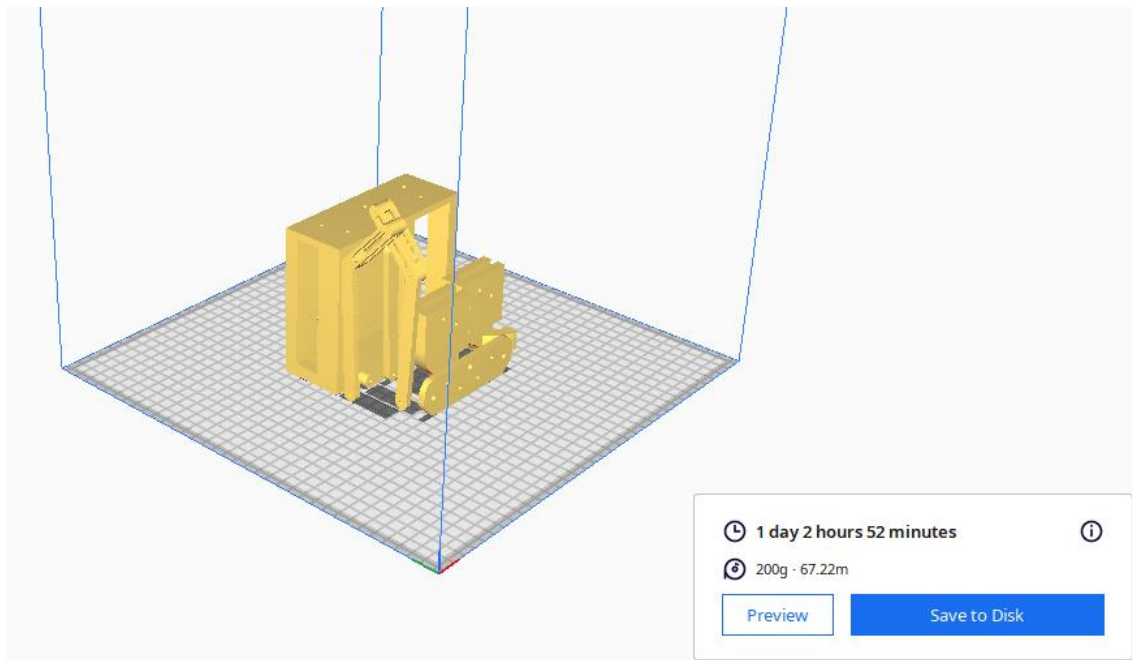


Ilustración 61: Masa del módulo. (Fuente propia)

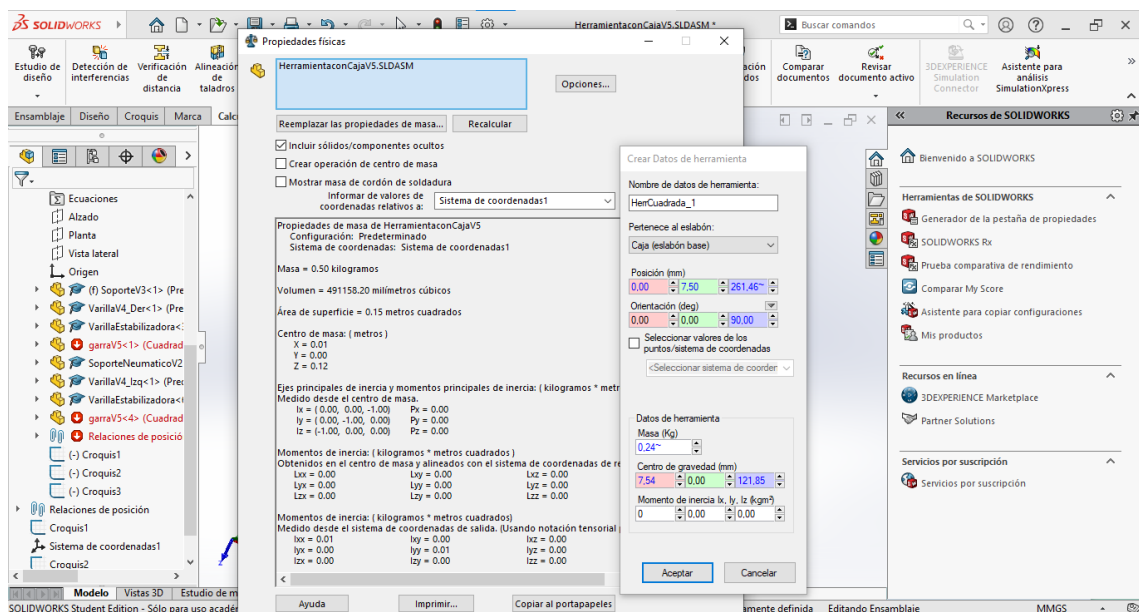


Ilustración 62: Momento de inercia y centro de gravedad del módulo. (Fuente propia)

Tras introducir todos los datos, se procede a determinar las diferentes poses que puede tener la herramienta. Las poses de la herramienta son los movimientos que debe realizar cada uno de los eslabones. De esta forma, se puede simular el movimiento de la herramienta.

En total, en cada módulo, se crean 3 poses. Una pose inicial, de apertura y de cierre. La pose inicial se crea por seguridad. La pose es exactamente la misma que la pose de apertura, HerrCuad\_Cerrada. En ambos casos, todos los eslabones son establecidos en sus posiciones originales, en las que se

encontraban cuando se creó la herramienta. La tercera pose, es la de apertura. En ella se manda a todos los eslabones a realizar el movimiento determinado por sus ejes, hasta llegar a su límite.

The screenshot shows a software window titled "Modificar Mecanismo" with a close button (x) in the top right corner. The window contains the following elements:

- Nombre de modelo de mecanismo:** A text input field containing "HerrCuadrada".
- Tipo de mecanismo:** A dropdown menu currently set to "Herramienta".
- Correlación de ejes:** A section containing six spinners labeled 1 through 6, and an "Establecer" button below them.
- Poses:** A table with two columns: "Nombre de ..." and "Valores de pose".
 

Nombre de ...	Valores de pose
Pose de sin...	[ 0,00; 0,00; 0,00; 0,00; 0,00; 0,00; 0,00 ]
Pose inicial	[ 0,00; 0,00; 0,00; 0,00; 0,00; 0,00; 0,00 ]
HerrCuad_C...	[ 0,00; 0,00; 0,00; 0,00; 0,00; 0,00; 0,00 ]
Herr_Abierta	[ 10,00; 12,70; 12,70; 12,70; 12,70; 12,70; 12,70 ]
- Below the table are three buttons: "Añadir", "Editar", and "Eliminar".
- Below these buttons is a button labeled "Definir tiempos de transición".
- At the bottom right of the window is a "Cerrar" button.

Ilustración 63: Poses de la herramienta. (Fuente propia)

Tras definir las poses, se determinan los tiempos de transición, entre una pose y otra. Se establece un tiempo de 1 segundo, de forma que sea posible ver la transición sin salto alguno.

Definir tiempos de transición

Tiempos de transición (s)

A pose:                      De pose:

	Pose de sincronización	Pose inicial	HerrCuad_Cerrado	Herr_Abierta
► Pose de ...		0,000	0,000	0,000
Pose inicial	0,000		0,000	0,000
HerrCuad_Ci	0,000	0,000		1,000
Herr_Abierta	0,000	0,000	1,000	

Ilustración 64: Tiempos de transiciones entre poses. (Fuente propia)

Se repite el proceso para el módulo de herramienta para piezas cilíndricas, creando así la herramienta Herr\_Cil (Ilustración 65).

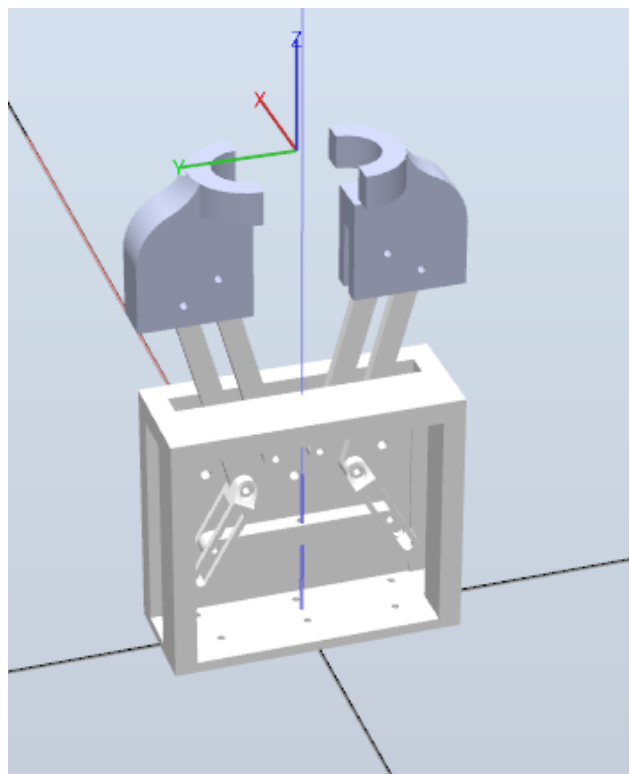
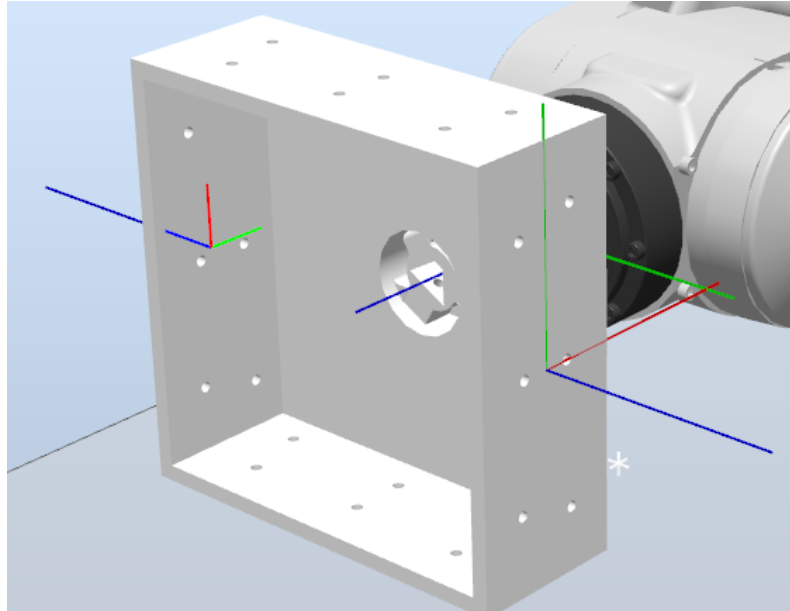


Ilustración 65: Módulo para piezas cilíndricas creada como mecanismo. (Fuente propia)

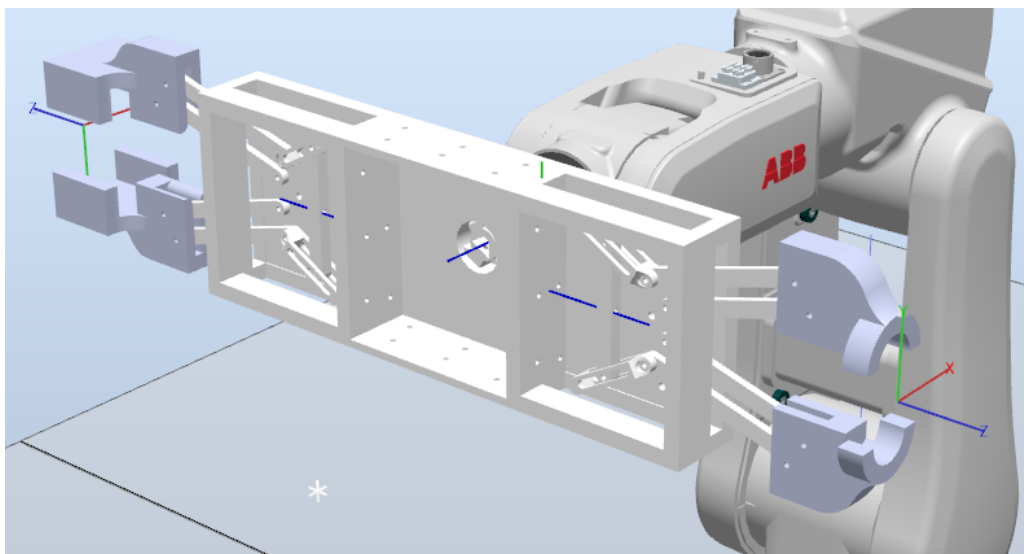
El software RobotStudio, no es capaz de conectar adecuadamente, lo que considera una herramienta, como los módulos, a otra herramienta, la base. Para poder realizarlo, se emplean piezas vacías, sin componentes asociados, que funcionen como intermediarios.

Sobre la base, cada pieza vacía es colocada sobre el centro de las caras laterales, donde se conectaría cada módulo. Para facilitar el proceso, cada pieza es colocada en el mismo punto, y la misma orientación, que los puntos TCP creados para la herramienta Base. Una vez colocados y orientados, se les asigna un nombre que los identifique. En este caso, HerrCuad\_Aux y HerrCirc\_Aux, para poder identificarlos con facilidad.



*Ilustración 66: Colocación y orientación de las piezas vacías. (Fuente propia)*

Cada módulo, no es conectado al TCP de la base, sino a las piezas vacías colocadas anteriormente. De esta manera, se truca el sistema para realizar así las conexiones adecuadamente.(Ilustración 67)



*Ilustración 67: Herramienta completa conectada al robot. (Fuente propia)*

Como ya se mencionó anteriormente, los TCP creados al insertar el mecanismo de ambas herramientas no podrán ser empleadas por el brazo robótico. En su lugar, los verdaderos TCP de la herramienta completa deberán ser los establecidos en la herramienta llamada Base. Accediendo a los datos de la herramienta, se pueden apreciar los TCP que tiene en cuenta el controlador para sus cálculos. (Ilustración 68)

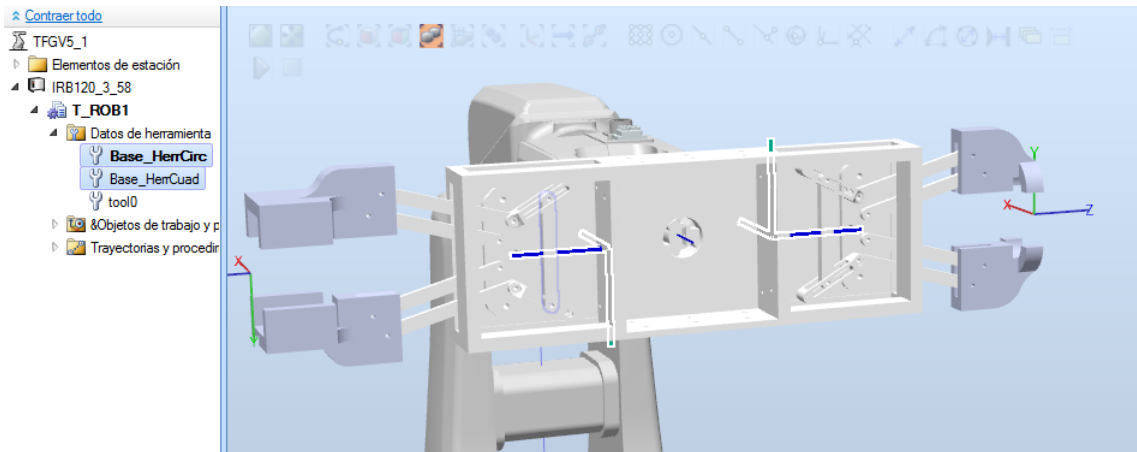


Ilustración 68: TCP empleados por el controlador. (Fuente propia)

Los ejes que determinan el TCP, aunque presenten la correcta orientación, deben ser trasladados, hasta la ubicación donde se encuentran los TCP de las herramientas.

Por fortuna, los datos de la herramienta permiten ser modificados, en lo que a posición y orientación se refiere. Los datos referentes a cada TCP son tratados como sistemas de coordenadas. Para realizar su traslado, se fija el origen del sistema de coordenadas, en el punto donde se encuentra el TCP de su herramienta correspondiente.

Tras realizar el fijado, los TCP quedan dispuestos en las correctas posiciones. (Ilustración 69)

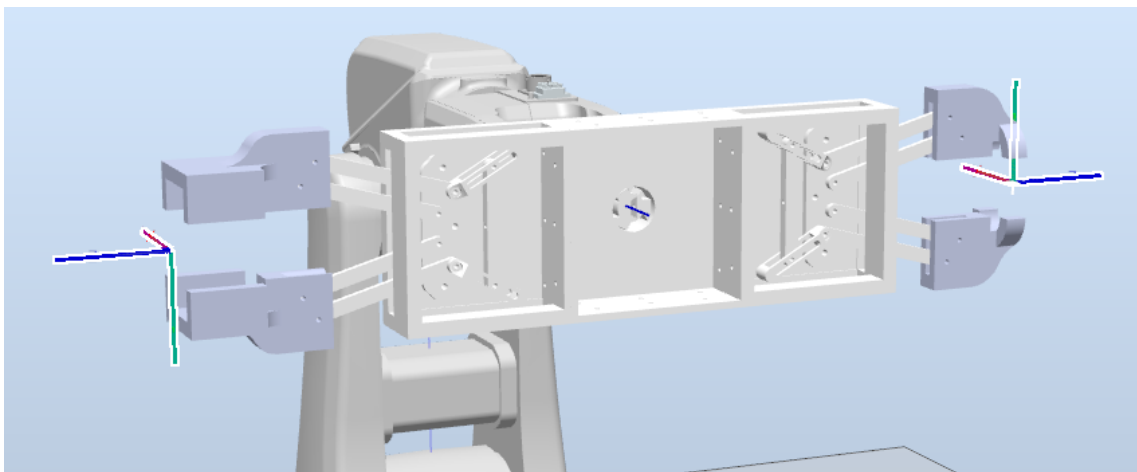
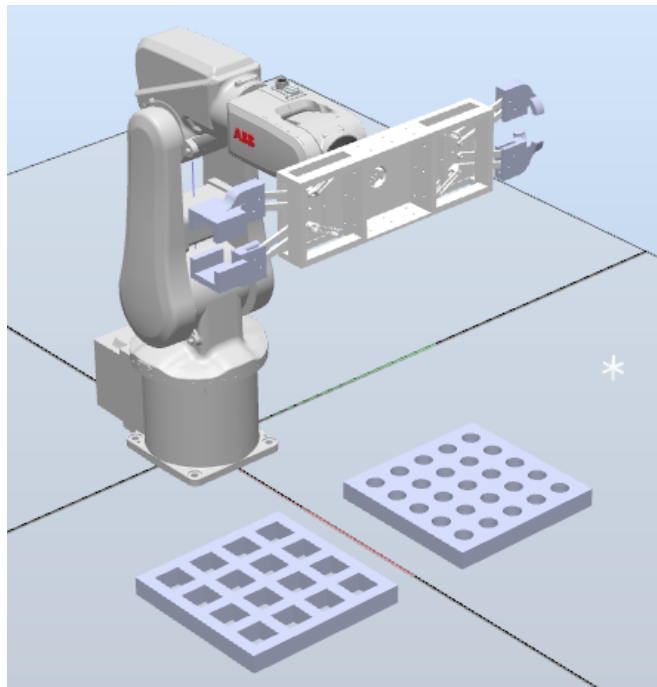


Ilustración 69: TCP de la Base, situados correctamente. (Fuente propia)

## 6.2.4 Colocación de los soportes de objetos

Dado que los soportes no son herramientas, no se crean como tales, sino que se dejan como piezas. Dichas piezas se colocan en una posición cercana al robot, que evite que sus ejes se alineen y se produzcan errores.

Las piezas se colocaron de manera simétrica, a medio metro del centro de la base del robot en el eje x, y a 200 del eje y cada uno.



*Ilustración 70: Brazo robótico, con herramienta y soportes colocados. (Fuente propia)*

## 6.3 PROGRAMACIÓN

### 6.3.1 Entradas/Salidas

Antes de proceder con la programación, se establecen las entradas y salidas, necesarias para la programación de las trayectorias, así como para la programación de la activación de las diferentes poses.

En total, se crean 4 entradas y salidas.

2 entradas, una para cada herramienta, dispone de la función de recibir una señal cuando la pinza en cuestión se haya cerrado completamente. Sus nombres, son HerrCirc\_ready y HerrCuad\_ready.

Por otro lado, para poder activar los actuadores correspondientes, se empleará una señal de salida de 24V. Para la señal de salida para el módulo para cubos, su nombre es HerrCuad\_ACT, y para su homólogo para cilindros, HerrCirc\_ACT.

(Ilustración 71)

Tipo	Name	Type of Signal	Assigned to Device	Signal Identification Label	Device Mapping	Category	Access Level	Default Value
Access Level	ENABLE2_3	Digital Input	PANEL	ENABLE2 from Contactor board 3(X14:7 to X14:8)	27	safety	ReadOnly	0
Cross Connection	ENABLE2_4	Digital Input	PANEL	ENABLE2 from Contactor board 4(X17:7 to X17:8)	28	safety	ReadOnly	0
Device Trust Level	ES1	Digital Input	PANEL	Emergency Stop(X10:5 and X10:6)	0	safety	ReadOnly	0
EtherNet/IP Command	ES2	Digital Input	PANEL	Emergency Stop backup(X10:7 and X10:8)	1	safety	ReadOnly	0
EtherNet/IP Device	GS1	Digital Input	PANEL	General Stop chain(X5:10 to X5:12) and (X5:8 to X5:7)	16	safety	ReadOnly	0
Industrial Network	GS2	Digital Input	PANEL	General Stop chain backup(X5:4 to X5:12) and (X5:2 to X5:7)	17	safety	ReadOnly	0
Route	HerrCirc_ACT	Digital Output	Local_IO_Digital	HerrCirc_Actuator	6	Actuator	All	0
Signal	HerrCirc_ready	Digital Input			N/D	SIGNAL	All	0
Signal Safe Level	HerrCuad_ACT	Digital Output	Local_IO_Digital	Herr_Cuad_Actuator	7	Actuator	All	0
System Input	HerrCuad_ready	Digital Input			N/D	SIGNAL	All	0
System Output	MAN1	Digital Input	PANEL	Manual Mode(X9:7)	7	safety	ReadOnly	0
	MAN2	Digital Input	PANEL	Manual Mode backup(X9:3)	9	safety	ReadOnly	0
	MANFS1	Digital Input	PANEL	Manual Full Speed Mode(X9:8)	8	safety	ReadOnly	0

Ilustración 71: Tabla de Entradas/Salidas. (Fuente propia)

### 6.3.2 Programación de las poses

Establecidas las entradas y salidas, se pueden programar todos los eventos aplicables a la herramienta. Los eventos se programan de manera sencilla a través del gestor de eventos.

De acuerdo con las acciones requeridas por ambas herramientas, el gestor de eventos debe constar de 4 posibles sucesos. Iniciar el proceso de cierre o de apertura de la herramienta con terminación cúbica, o para la de cilíndricas.

Tomando como ejemplo la Ilustración 72, en el caso de los eventos relacionados con la herramienta cúbica, se leerá la señal de salida HerrCuad\_ACT.

Cuando dicha señal pase a tener un valor verdadero ('1'), a la herramienta cúbica tomará la pose de cierre. Según como se estableció a la hora de su creación, la herramienta tardará 1 segundo en tomar dicha pose.

Una vez que la herramienta alcance la posición, se activará una señal, llamada CUAD\_CLOSED. Ya que la señal no sería parte del controlador, sino de la herramienta, no necesitará ser nombrada en la tabla de entradas/salidas, I/O.

Este proceso sucederá de la misma forma en el caso de la herramienta para cilindros, aunque en vez de leer la señal de salida antes mencionada, leerá la señal, HerrCirc\_ACT.

En los eventos de apertura de ambas herramientas, las señales de entrada deberán tomar valor falso ('0'). En ese caso, la herramienta sobre la que aplique la señal realizará la pose de apertura, tardando 1 segundo en realizarlo.

Al completar la apertura, la señal digital saliente de la herramienta, y entrante al controlador, tomará valor 0.

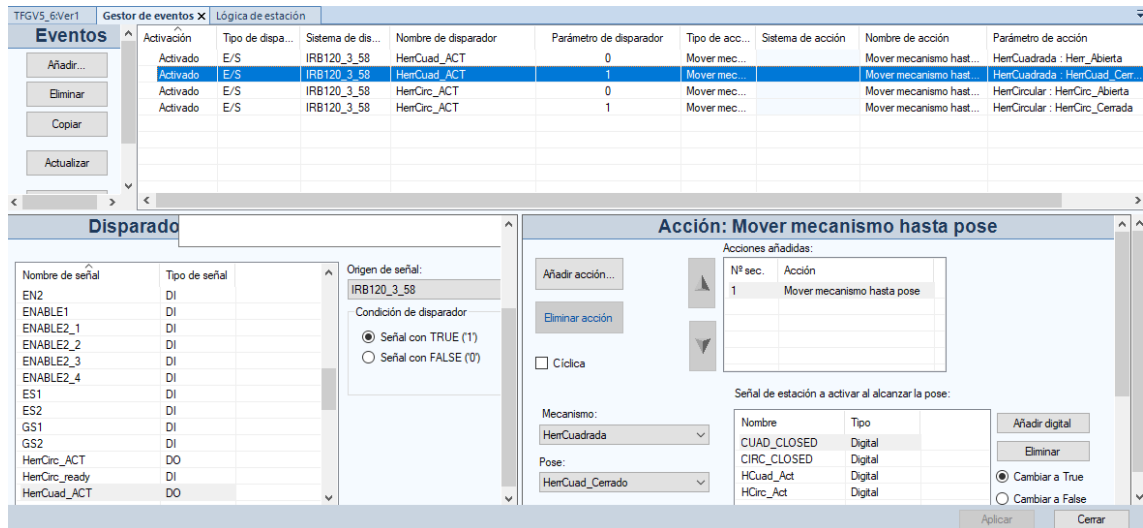


Ilustración 72: Gestor de eventos. (Fuente propia)

Gracias a los eventos, en la programación del robot, tan solo se deberá controlar la activación y desactivación de las salidas. Dependiendo de las salidas que se activen o desactiven, la herramienta en cuestión se abrirá (Ilustración 74), o cerrará (Ilustración 73).

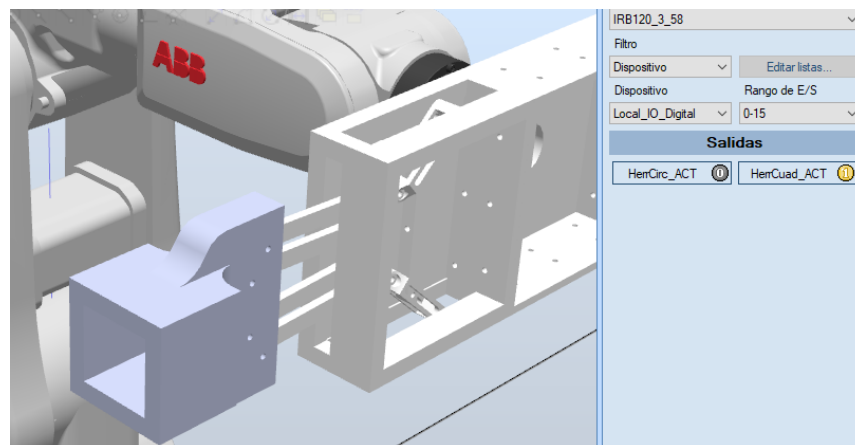


Ilustración 73: Cierre de herramienta al recibir activación de señal. (Fuente propia)



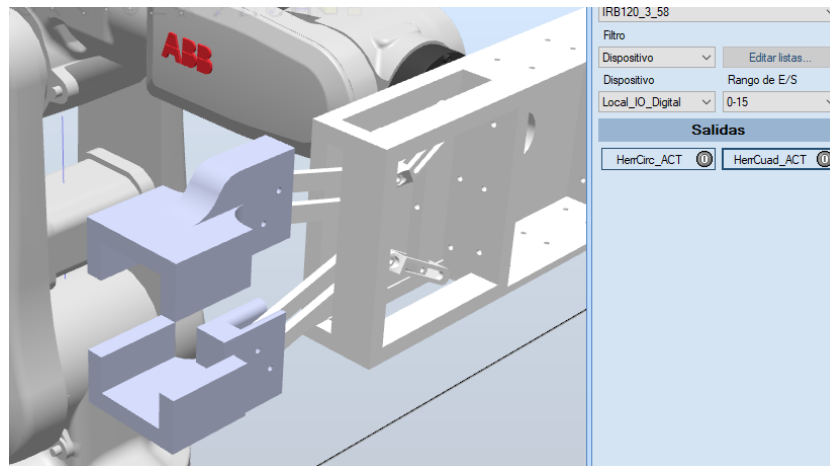


Ilustración 74: Apertura de la herramienta al desactivarse la señal. (Fuente propia)

### 6.3.3 Creación de objetos de trabajo y puntos

#### 6.3.3.1 Creación de objetos de trabajo.

Los puntos creados, de manera que puedan adaptarse a cambios físicos en el sistema, deben de ser creados con respecto a un objeto de trabajo, determinado por el usuario. Para la correcta realización de la simulación, al disponer de 2 soportes diferentes, se deben crear 2 objetos de trabajo. Para ello, dentro del espacio de creación de objetos de trabajo (Ilustración 75).

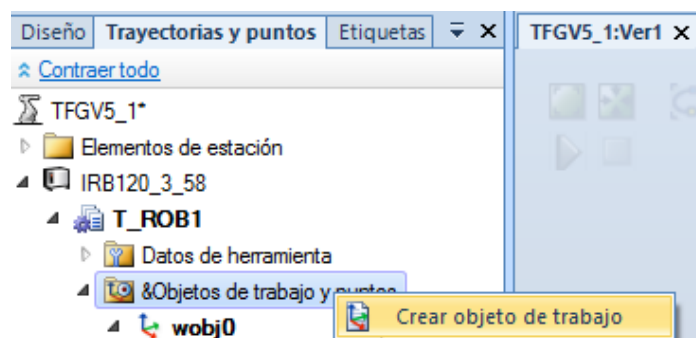
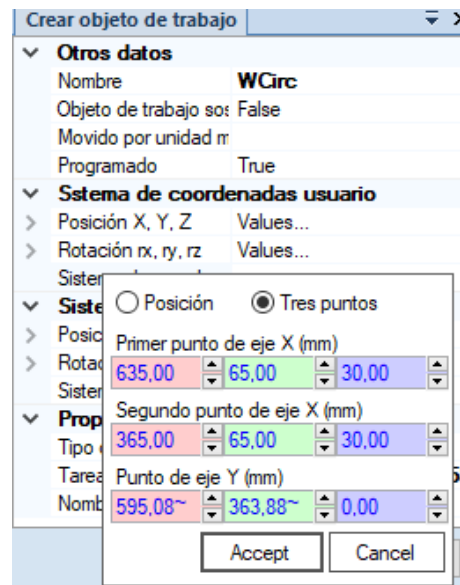


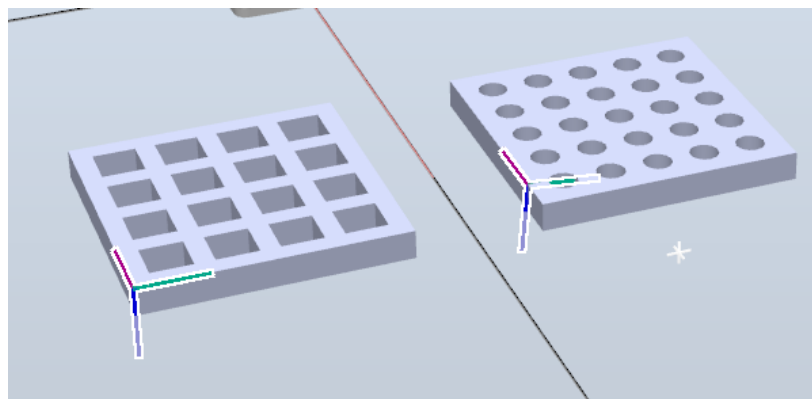
Ilustración 75: Espacio de creación de objetos de trabajo. (Fuente propia)

Se crean los objetos de trabajo WCirc, para el soporte de cilindros, y WCuad, para el soporte de cubos. Dentro de la creación de objetos de trabajo, se seleccionan los 3 puntos del sistema de coordenadas. (Ilustración 76)



*Ilustración 76: Determinación del sistema de coordenadas para la creación del objeto de trabajo.  
(Fuente propia)*

Empleando el mismo método para ambos soportes, se obtienen los 2 objetos de trabajo (Ilustración 77).



*Ilustración 77: Objetos de trabajo creados. (Fuente propia)*

### 6.3.3.2 Creación de puntos.

En base a cada objeto de trabajo, se crean los puntos, a los que deberá de llegar el TCP de cada herramienta. Se deben crear puntos, de manera que la herramienta acceda al espacio donde se encontraría el objeto, de la manera más limpia posible.

Se crean los puntos de trabajo en cada espacio de trabajo. Debido a que se realizará una tarea repetitiva, recorriendo una matriz, tan solo resulta necesaria la creación de los puntos pertenecientes a la primera carga.

Para cada objeto de trabajo se crean 3 puntos.

El primer punto, denominado INICIO\_CUAD\_10 para el objeto del soporte de cubos, e INICIO\_CIRC\_10 para el de cilindros, tiene el objetivo de determinar el punto donde comience la tarea que le corresponda.

El punto superior, se situará a 150mm del soporte, alineado verticalmente con el centro del primer espacio. Su función, se trata de alinear la herramienta con el lugar de carga del objeto. De esta manera, se evitará que el controlador determine una trayectoria que golpee algún obstáculo.

Por último, el punto inferior, se coloca a ras de la cara superior, en el centro del espacio donde se colocará el objeto a cargar.

Todos los puntos, deben ser colocados siguiendo la misma orientación de la herramienta. De no ser así, el controlador entenderá que la herramienta debería alcanzar el punto desde orientación, que en muchos casos resulta imposible. De esta manera, se pueden dar lugar a cierta cantidad de errores, a la hora de crear las trayectorias.

Los puntos, colocados según su objeto de trabajo correspondiente, se puede apreciar en la Ilustración 78.

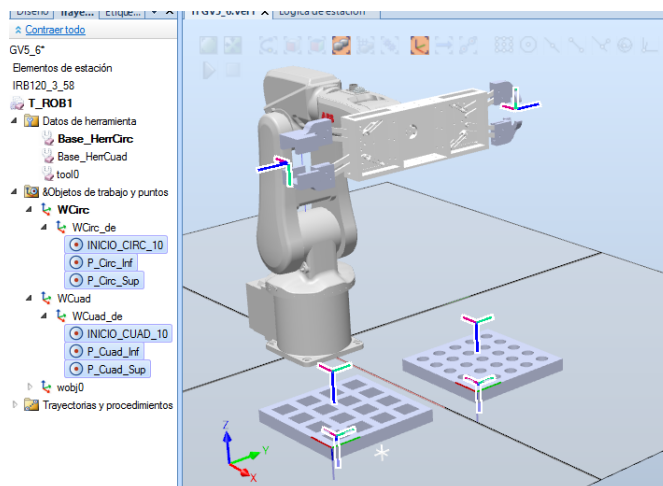


Ilustración 78: Puntos colocados, según sus respectivos objetos de trabajo. (Fuente propia)

### 6.3.4 Programación de trayectorias

Tras crear los puntos, y orientarlos de la manera adecuada según su herramienta, se pueden crear las trayectorias. Para ello, generalmente bastará con seleccionar los puntos, y seleccionar la opción “Añadir a nueva trayectoria”.

Los movimientos, en los robots ABB, pueden ser de 2 tipo, MoveL, o MoveJ.

Move L, también conocido como MoveLinear, realiza las trayectorias siguiendo un movimiento lineal. De esta manera, no se realizarán las aproximaciones que resulten más sencillas al controlador, sino que seguirán una línea recta entre dos puntos. Este tipo de movimiento puede llegar a causar daños en los motores, al causar cambios muy rápidos en el comportamiento del sistema.

Por esa razón, Move L es recomendable únicamente en aquellas situaciones donde se requiera seguir una trayectoria recta muy precisa, donde las aproximaciones a una curva puedan dar lugar a impactos con obstáculos.

MoveJ, o MoveJoints, es el opuesto a MoveL, ya que sus trayectorias las realiza mediante las curvas que le resulten más sencillas y seguras al robot. Este tipo de movimiento es empleado en aquellas situaciones donde no exista el peligro de impactos con objetos.

Sus expresiones solo cambian en su inicio, entre MoveL o MoveJ. Tomando como ejemplo MoveJ, se programa siguiendo la siguiente forma:

$$\text{MoveJ Punto, velocidad, zona, TCP}\backslash\text{WObj:} = \text{Objeto de trabajo};$$

La zona es el ajuste que se desee para la trayectoria. Cuanto más baja sea la zona, más ajustada será la llegada al punto. A medida que se aumenta, el TCP se aleja más del punto, en su camino por alcanzar el siguiente punto. En los casos en los que el ajuste debe ser lo más fino posible, en la zona se introduce el valor “fine”.

En este proyecto en particular, como ya se mencionó anteriormente, se recorrerá una matriz cuyos espacios se repartan a lo largo de toda la superficie. Por esa razón, se emplea, sobre los movimientos antes mencionados, los offset.

Mediante offset, el punto sobre el que aplica el offset es trasladado cierta cantidad de mm, en los 3 ejes. Conociendo la distancia entre las posiciones, los valores del offset pueden ir aumentando, aumentando a su vez la distancia del punto a alcanzar con respecto al punto que había sido creado en puntos anteriores.

La expresión offset, se da según la siguiente expresión:

*Offs(Punto original, offset en x, offset en y, offset en z)*

Junto con Move J, offset se dará como:

*MoveJ Offs(Punto original, offset en x, offset en y, offset en z), velocidad, zona, TCP  
\WObj: = Objeto de trabajo;*

En el programa seguido, se emplean diferentes funciones. Una función para la herramienta para cubos, "HerrCuad", otra para la de cilindros, "HerrCi" y una última, llamada "main", donde se realizan todas las ejecuciones de las demás funciones en bucle, y se establecen los parámetros iniciales.

### 6.3.4.1 Variables globales.

Las funciones no comparten variables entre ellas. Por esa razón, resulta necesario la creación de variables globales, que no se vean reseteadas en cada iteración de las funciones.

Al crear los puntos, sus valores son introducidos como variables globales constantes. Adicionalmente, se añadieron ciertas variables, para la ejecución de los offset, y la señalización del estado de la herramienta.( Ilustración 79)

```
CONST robtarget INICIO_CUAD_10:=[[100.51,9.545,-600],[0.707106781,0.707106781,0,0],[0,0,0,0],[9E+09,9E+09,9E+09,9E+09,9E+09,9E+09]];
CONST robtarget P_Cuad_Sup:=[[41.5,41.5,-150],[1,0,0,0],[-1,-1,1,1],[9E+09,9E+09,9E+09,9E+09,9E+09,9E+09]];
CONST robtarget P_Cuad_Inf:=[[41.5,41.5,0],[1,0,0,0],[-1,-1,1,1],[9E+09,9E+09,9E+09,9E+09,9E+09,9E+09]];
PERS num CUAD_x_off:=0;
PERS num CUAD_y_off:=0;
PERS num CUAD_z_off:=0;

CONST robtarget INICIO_CIRC_10:=[[99.51,226.455,-600],[0.707106781,-0.707106781,0,0],[0,0,0,0],[9E+09,9E+09,9E+09,9E+09,9E+09,9E+09]];
CONST robtarget P_Circ_Sup:=[[35,35,-150],[1,0,0,0],[0,0,-2,1],[9E+09,9E+09,9E+09,9E+09,9E+09,9E+09]];
CONST robtarget P_Circ_Inf:=[[35,35,0],[1,0,0,0],[0,0,-2,1],[9E+09,9E+09,9E+09,9E+09,9E+09,9E+09]];
PERS num CIRC_x_off:=0;
PERS num CIRC_y_off:=0;
PERS num CIRC_z_off:=0;

PERS bool Circ_Closed:=false;
PERS bool Cuad_Closed:=false;
```

Ilustración 79: Variables globales.(Fuente propia)

Dado que en cada iteración, el offset debía ser aumentado con respecto a su valor anterior, se requiere que su valor no se vea reseteado en cada iteración. Por lo tanto, se creó un total de 6 variables para el control del offset. 3 para la herramienta cuadrada, y otros 3 para el de la cilíndrica.

A su vez, otra variable cuyo valor debía ser mantenido con el paso de las iteraciones, es el estado de la herramienta. Con cada ejecución de la función, el estado cambia. Sin embargo, mediante variables locales, ya que la función de su herramienta comienza desde el principio en cada realización del bucle, la variable se reiniciaría.

### 6.3.4.2 *Funciones HerrCuad y HerrCirc.*

Para la realización de cada proceso, aplicado a cada herramienta, se separan en 2 funciones muy similares.

En ambas funciones, el proceso a seguir es el mismo. El proceso comienza en el punto de inicio. Una vez en ese punto, al que llegará mediante un movimiento MoveJ, se dirigirá hacia el punto superior. Para tal movimiento también se empleará MoveJ.

Una vez en ese punto, el brazo deberá descender, hasta alcanzar el punto inferior para realizar la carga o la descarga. Tanto el punto superior como el inferior serán trasladados la distancia establecida por los valores del offset.

Para facilitar la modificación de los valores, en caso de necesitarlo, los cambios en los valores del offset fueron establecidos dentro del bucle, en la función “*main*”.

Al alcanzar el punto inferior, la función lee la variable de cierre de la herramienta en cuestión. Si su valor es false, entonces la herramienta se encontrará abierta y deberá cerrarse para realizar la carga. En caso contrario, si la señal fuera verdadera, entonces la herramienta tendrá que abrirse, liberando la pieza. El proceso esperará, hasta completarse el proceso de apertura o cierre. Para realizar la simulación de la pose, una vez llegado al punto, se activa o desactiva la señal de salida de la herramienta. Tal proceso se programó en el apartado “*Programación de las poses*”.

Tras terminar su tarea el mecanismo, la herramienta volverá a ascender, hasta su punto superior que le corresponda, y desde ese punto regresaría al punto inicial.

Tal y como se puede apreciar en la Ilustración 80 e Ilustración 81, las tareas a realizar son las mismas. Los únicos aspectos que cambian son sus variables, así como sus puntos, objeto de trabajo y entradas/salidas.

En los MoveJ, al no requerir ajuste fino, se emplea una zona media, Z100. Por el contrario, MoveL dispone de ajuste fino. En cuanto a la velocidad esta es constante en una velocidad media V100.

PROC HerrCudad()

```

MoveJ INICIO_CUAD_10,v100,z100,Base_HerrCudad\WObj:=WCuad;
MoveJ Offs(P_Cuad_Sup,CUAD_x_off,CUAD_y_off,CUAD_z_off),v100,z100,Base_HerrCudad\WObj:=WCuad;
MoveL Offs(P_Cuad_Inf,CUAD_x_off,CUAD_y_off,CUAD_z_off),v100,fine,Base_HerrCudad\WObj:=WCuad;
IF Cuad_Closed=FALSE THEN
    WaitTime 1;
    Set HerrCudad_ACT;
    WaitDI HerrCudad_ready,1;
    Cuad_Closed:=TRUE;
ELSE
    WaitTime 1;
    Reset HerrCudad_ACT;
    WaitDI HerrCudad_ready,0;

    Cuad_Closed:=FALSE;
ENDIF

MoveL Offs(P_Cuad_Sup,CUAD_x_off,CUAD_y_off,CUAD_z_off),v100,fine,Base_HerrCudad\WObj:=WCuad;
MoveJ INICIO_CUAD_10,v100,z100,Base_HerrCudad\WObj:=WCuad;
ENDPROC

```

*Ilustración 80: Programación de la función de la herramienta para piezas cúbicas. (Fuente propia)*

PROC HerrCirc()

```

MoveJ INICIO_CIRC_10,v100,z100,Base_HerrCirc\WObj:=WCirc;
MoveJ Offs(P_Circ_Sup,CIRC_x_off,CIRC_y_off,CIRC_z_off),v100,z100,Base_HerrCirc\WObj:=WCirc;
MoveL Offs(P_Circ_Inf,CIRC_x_off,CIRC_y_off,CIRC_z_off),v100,fine,Base_HerrCirc\WObj:=WCirc;
IF Circ_Closed=FALSE THEN
    WaitTime 1;
    Set HerrCirc_ACT;
    WaitDI HerrCirc_ready,1;
    Circ_Closed:=TRUE;
ELSE
    WaitTime 1;
    Reset HerrCirc_ACT;
    WaitDI HerrCirc_ready,0;

    Circ_Closed:=FALSE;
ENDIF

MoveL Offs(P_Circ_Sup,CIRC_x_off,CIRC_y_off,CIRC_z_off),v100,fine,Base_HerrCirc\WObj:=WCirc;
MoveJ INICIO_CIRC_10,v100,z100,Base_HerrCirc\WObj:=WCirc;
ENDPROC

```

*Ilustración 81: Función del módulo de piezas cilíndricas. (Fuente propia)*

### 6.3.4.3 Función main

Se trata de la función principal de la programación. Es la encargada de realizar las llamadas a las funciones, así como establecer los valores de las variables iniciales.

La función comienza disponiendo los valores iniciales de los diferentes offset, así como desactivar todas las salidas. De esta manera, se asegura de comenzar siempre por la carga, como vendría a ser natural. Al comenzar, la variable que se ocupa del estado de la herramienta también es reestablecido a 0, ya que la herramienta se encontraría obligatoriamente en estado de apertura.

En cuanto al funcionamiento como tal del bucle, se realizarán un total de 4 iteraciones. En cada iteración, primero se ejecutará la función de la herramienta para piezas cúbicas. Una vez cargada o descargada la pieza, tras regresar al punto inicial comenzaría la función de la herramienta para piezas cilíndricas.

Una vez finalizadas las tareas de ambas herramientas, los valores de los offset serán aumentados. Al tener distanciamientos diferentes, el aumento de los offset también será diferente. Por un lado, el offset para las piezas cúbicas aumentará en 63mm en el eje y, mientras que en las cilíndricas el aumento será de 50mm en el mismo eje y.

Tras realizar el aumento, se pasaría a la siguiente iteración. Una vez finalizadas las 4 iteraciones, el programa finalizará, deteniendo la simulación.

```
PROC main()
  CUAD_x_off:=0;
  CUAD_y_off:=0;
  CUAD_z_off:=0;
  CIRC_x_off:=0;
  CIRC_y_off:=0;
  CIRC_z_off:=0;
  Reset HerrCirc_ACT;
  Reset HerrCuad_ACT;
  Circ_Closed:=FALSE;
  Cuad_Closed:=FALSE;
  FOR i FROM 1 TO 4 DO
    HerrCuad;
    HerrCirc;
    CUAD_y_off:=CUAD_y_off+63;
    CIRC_y_off:=CIRC_y_off+50;
  ENDFOR

ENDPROC
```

Ilustración 82: Programación de la función main. (Fuente propia)



## CAPÍTULO 7. ESTADO DE MEDICIONES

Para poder calcular el coste de los componentes, antes se calculan las diferentes cantidades que deben ser adquiridas, tanto de material de fabricación, como de componentes comerciales.

Por una parte, las piezas diseñadas, al ser fabricadas mediante PLA, entonces se deberán adquirir rollos de ese mismo material. Dado que se vende al peso, para el cálculo de los componentes se necesitará de la masa de cada uno de los componentes a fabricar.

Los componentes comerciales, no necesitan del peso para la determinación de los costes, ya que disponen de precios establecidos. Por esa razón, tan solo será necesaria la cantidad necesaria.

Productos	Material	Masa	Unidades	Cantidad[UN]
Robot ABB 120	N.A.	N.A.	N.A.	1
Brida	PLA	0,016	Kg	1
Herramienta Base	PLA	0,148	Kg	1
Módulo Herramienta	PLA	0,152	Kg	2
Terminaciones Cilindros	PLA	0,0245	Kg	2
Terminaciones Cubos	PLA	0,0435	Kg	2
Cilindro DPDM-6-10-PA	N.A.	0,027	Kg	2
Racor QSM-M5-6-I	N.A.	0,0044	kg	2
Tubo flexiblePUN-H-6X1-NT	N.A.	1	M	5
Válvula 4V210-08	N.A.	N.A.	N.A.	2
Distribuidor de 4 vías QSQ-G1/4-6.	N.A.	N.A.	N.A.	1
Unidad de Mantenimiento MSB4-1/4:C3:J1-WP.	N.A.	N.A.	N.A.	1
Servicio de diseño	N.A.	N.A.	N.A.	1

Tabla 1: Estado de mediciones de todos los componentes. (Fuente propia)

## CAPÍTULO 8. PRESUPUESTO

### 8.1 COSTES UNITARIOS

Los materiales disponen de los siguientes costes unitarios.

En cuanto a la materia prima, se consideró el coste medio de un rollo de PLA 1kg, al ser el encontrado con mayor frecuencia.

Los precios de los componentes comerciales fueron establecidos a partir de los precios más bajos encontrados, teniendo en cuenta los costes de envío. En los costes, son los costes netos, una vez añadido el IVA del 21%, excepto en el caso de la válvula. En ese caso, los costes de envío son los impuestos aplicables. (Tabla 2)

Productos	Coste/UN	Unidades	Costes de envío
PLA	20	€/Kg	0
Cilindro DPDM-6-10-PA	59,04	€	8
Racor QSM-M5-6-I	3,2	€/10UN	14,99
Tubo flexiblePUN-H-6X1-NT	1,63	€/M	14,99
Válvula 4V210-08	11,69	€	1,52
Distribuidor de 4 vías QSQ-G1/4-6.	15,71	€	0
Unidad de Mantenimiento MSB4-1/4:C3:J1-WP.	173,16	€	0
Servicio de diseño	10	€/H	0

Tabla 2: Costes unitarios de los componentes y material. (Fuente propia)

Considerando además el coste del brazo robótico, los costes unitarios serían los mostrados en la Tabla 3.

Para el coste del brazo robot, al no disponer de precios por parte del fabricante, se estimó un coste de unos 20000€, en base a los costes de adquisición desde el continente asiático.[23]

Productos	Coste/UN	Unidades	Costes de envío
Robot ABB 120	20000	€	0
PLA	20	€/Kg	0
Cilindro DPDM-6-10-PA	59,04	€	8
Racor QSM-M5-6-I	3,2	€/10UN	14,99
Tubo flexiblePUN-H-6X1-NT	1,63	€/M	14,99
Válvula 4V210-08	11,69	€	1,52
Distribuidor de 4 vías QSQ-G1/4-6.	15,71	€	0
Unidad de Mantenimiento MSB4-1/4:C3:J1-WP.	173,16	€	0
Servicio de diseño	10	€/H	0

Tabla 3: Costes unitarios con brazo ABB 120. (Fuente propia)

## 8.2 PRESUPUESTO MEDICIONES.

De acuerdo con las mediciones en cuanto a las necesidades de material, así como los precios unitarios, se obtiene la siguiente tabla, indicando el presupuesto necesario del proyecto. Sin considerar el gran coste del brazo robótico, el presupuesto del proyecto será el visto en la Tabla 4.

Productos	Cantidad	Unidades	Coste/UN	Costes de	Coste Tot.
Brida	0,016	Kg	20	0	0,32
Herramienta Base	0,148	Kg	20	0	2,96
Módulo Herramienta	0,152	Kg	20	0	3,04
Terminaciones Cilindros	0,0245	Kg	20	0	0,49
Terminaciones Cubos	0,0435	Kg	20	0	0,87
Cilindro DPDM-6-10-PA	1	UN	59,04	8	67,04
Racor QSM-M5-6-I	1	UN	3,2	14,99	18,19
Tubo flexiblePUN-H-6X1-NT	5	M	1,63	14,99	23,14
Válvula 4V210-08	1	UN	11,69	1,52	13,21
Distribuidor de 4 vías QSQ-G1/4-6.	1	UN	15,71	0	15,71
Unidad de Mantenimiento MSB4-1/4:C3:J1-WP.	1	UN	173,16	0	173,16
Servicio de diseño	120	H	10	0	1200
Total					1518,13

Tabla 4: Costes totales, sin brazo robótico. (Fuente propia)

Si se considera que no se posee ningún componente, entonces el presupuesto completo será el mostrado en la Tabla 5.

Productos	Cantidad	Unidades	Coste/UN	Costes de	Coste Tot.
Robot ABB 120	1	UN	20000	0	20000
Brida	0,016	Kg	20	0	0,32
Herramienta Base	0,148	Kg	20	0	2,96
Módulo Herramienta	0,152	Kg	20	0	3,04
Terminaciones Cilindros	0,0245	Kg	20	0	0,49
Terminaciones Cubos	0,0435	Kg	20	0	0,87
Cilindro DPDM-6-10-PA	1	UN	59,04	8	67,04
Racor QSM-M5-6-I	1	UN	3,2	14,99	18,19
Tubo flexiblePUN-H-6X1-NT	5	M	1,63	14,99	23,14
Válvula 4V210-08	1	UN	11,69	1,52	13,21
Distribuidor de 4 vías QSQ-G1/4-6.	1	UN	15,71	0	15,71
Unidad de Mantenimiento MSB4-1/4:C3:J1-WP.	1	UN	173,16	0	173,16
Servicio de diseño	120	H	10	0	1200
<b>Total</b>					<b>21518,13</b>

Tabla 5: Costes totales con brazo robótico. (Fuente propia)

---

## **CAPÍTULO 9. CONCLUSIONES Y FUTURAS LINEAS DE TRABAJO**

En base a las simulaciones realizadas, la herramienta diseñada demuestra ser capaz de transportar objetos de diferentes tamaños y formas, a lo largo de una matriz de posiciones. El diseño, a su vez, permite ver el funcionamiento del mecanismo contenido en cada uno de los diferentes módulos de herramientas. De esta forma, se permite una mayor comprensión del funcionamiento interno de los diferentes tipos de herramientas.

Gracias a su carácter modular, se permite no solo el cambio de todo el módulo de la herramienta en cuestión, sino también el intercambio de sus terminaciones. De esta manera, empleando un mismo módulo, se puede variar el tipo de agarre según se desee.

EL software RobotStudio, de la marca ABB, demuestra ser capaz de realizar simulaciones a la perfección, permitiendo el uso de todas las características del robot, y más. La programación mediante RAPID permite al diseñador un mayor control del comportamiento del brazo, facilitando a su vez la realización de modificaciones en los comandos.

El proyecto puede dar lugar a diversas líneas de trabajo, como puede ser en todos aquellos aspectos relacionados con la fabricación e implantación de la herramienta, así como con el software RobotStudio.

De cara a futuras líneas, se podrían realizar estudios para la fabricación de la herramienta, de forma que se consiguiera integrar una herramienta cuyos materiales permitan su uso en otros sectores, como el de la automatización, o el sector militar.

En cuanto al software RobotStudio, se permite la creación de pantallas de control, así como su control a través de dispositivos externos. Futuros proyectos podrían centrarse en el aumento del control del comportamiento de la herramienta, ya sea mediante de control incluido con el controlador del brazo, o mediante dispositivos externos, conectados mediante Ethernet. Mediante los protocolos de comunicación disponibles, futuras líneas alternativas podrían a su vez centrarse en la intercomunicación entre el robot, y otros sistemas sensorizados y/o automatizados.

## CAPÍTULO 10. BIBLIOGRAFÍA

- [1] Real Academia Española, “Modularidad.” <https://dle.rae.es/modularidad> (accessed May 04, 2023).
- [2] V. Tonkonogyi *et al.*, *Advanced Manufacturing Processes*. Odesa: Springer, 2019.
- [3] K. Sandhu, S. Singh, C. Prakash, K. Subburaj, and S. Ramakrishna, *Sustainability for 3D Printing*. Singapur: Springer, 2022.
- [4] Tractus 3D, “Technical Data Technical Data.” 2023, Accessed: Mar. 22, 2023. [Online]. Available: [https://www.kggear.co.jp/en/wp-content/themes/bizvektor-global-edition/pdf/TechnicalData\\_KGSTOCKGEARS.pdf#view=Fit](https://www.kggear.co.jp/en/wp-content/themes/bizvektor-global-edition/pdf/TechnicalData_KGSTOCKGEARS.pdf#view=Fit).
- [5] BCN3D, “Technical data sheet PLA,” 2018. [https://ultimaker.com/download/74972/UM180821TDS\\_ABS\\_RB\\_V12.pdf](https://ultimaker.com/download/74972/UM180821TDS_ABS_RB_V12.pdf) (accessed Mar. 22, 2023).
- [6] G. J. Monkman, S. Hesse, R. Steinmann, and H. Schunk, *Robot Grippers*. Wiley, 2007.
- [7] M. Mihelj *et al.*, *Robotics 2 Edition*, 2nd ed. Ljubljana, Slovenia: Springer, 2010.
- [8] RS, “Actuador lineal eléctrico RS PRO, 12V dc, 500N, 14.6mm/s, 50mm,” 2023. <https://es.rs-online.com/web/p/actuadores-lineales-electricos/1774498> (accessed Mar. 05, 2023).
- [9] e-ika, “Servo MG996R de 360°,” 2023. <https://www.e-ika.com/servo-mg996-de-360o> (accessed Mar. 06, 2023).
- [10] M. J. E. Tornero and A. J. R. Fernández, “Actuadores Neumáticos.” 2013, Accessed: Apr. 06, 2023. [Online]. Available: [http://dspace.esepoch.edu.ec/handle/123456789/2421%5Cnhttp://www.uhu.es/rafael.sanchez/ingenieriamaquinas/carpetaapuntes.htm/Trabajos\\_IM\\_2009-10/Manuel Jesus Escalera-Antonio Rodriguez-Actuadores Neumaticos.pdf](http://dspace.esepoch.edu.ec/handle/123456789/2421%5Cnhttp://www.uhu.es/rafael.sanchez/ingenieriamaquinas/carpetaapuntes.htm/Trabajos_IM_2009-10/Manuel_Jesus_Escalera-Antonio_Rodriguez-Actuadores_Neumaticos.pdf).
- [11] A. Rubio, “Actuadores eléctricos y sus funciones principales,” *Instrumentación digital*, 2022. <https://www.instrumentaciondigital.es/actuadores-electricos-y-sus-funciones/#:~:text=¿Qué es un actuador eléctrico,cabo determinado movimiento u acción.> (accessed Apr. 28, 2023).
- [12] ABB, “Especificaciones del producto IRB 120,” ABB, 2019.

- [13] R. Diez Zaera, “2. Automatismos Eléctricos, Neumáticos e Hidráulicos.” Universidad Europea de Madrid.
- [14] Airtac, “4v210 08 dc24v pneumatic solenoid valve.” .
- [15] CEJAROSU, “Multiplicador de velocidad,” 2005. [http://concurso.cnice.mec.es/cnice2006/material107/mecanismos/mec\\_eng\\_multiplicador.htm](http://concurso.cnice.mec.es/cnice2006/material107/mecanismos/mec_eng_multiplicador.htm) (accessed Mar. 19, 2023).
- [16] Edgar, “Actuador lineal con servomotor mg995,” *Grabcad*, 2019. <https://grabcad.com/library/actuador-lineal-con-servomotor-mg995-1> (accessed Jun. 12, 2023).
- [17] Festo, “Hoja de datos Cilindro compacto DPDM-6-10-PA,” 2023. [https://www.festo.com/es/es/a/4830901/?autoShowCad=true&q=~%3AsortByCoreRangeAndSp2020~%3ACC\\_Stroke\\_mm\\_C\\_FP\\_GLOBAL~%3A10.0~%3ACC\\_Function\\_C\\_FP\\_GLOBAL~%3ACC\\_Function.\\_](https://www.festo.com/es/es/a/4830901/?autoShowCad=true&q=~%3AsortByCoreRangeAndSp2020~%3ACC_Stroke_mm_C_FP_GLOBAL~%3A10.0~%3ACC_Function_C_FP_GLOBAL~%3ACC_Function._) (accessed May 15, 2023).
- [18] Festo, “Hoja de datos Racor rápido roscado QSM-M5-6-l,” p. 153317, 2023, Accessed: May 16, 2023. [Online]. Available: [https://www.festo.com/es/es/a/153317/?q=racor~:sortByCoreRangeAndSp2020~:CC\\_PneuConn\\_1\\_FoX\\_MYCH\\_3088\\_C\\_FP\\_GLOBAL~:CC\\_PneuConn\\_1\\_FoX\\_MYCH\\_3088.M05~:CC\\_PneuConn\\_2\\_FoX\\_MYCH\\_3089\\_C\\_FP\\_GLOBAL~:CC\\_PneuConn\\_2\\_FoX\\_MYCH\\_3089.Q06~:CC\\_Fitting\\_function\\_FoX\\_C\\_FP\\_GLOBA](https://www.festo.com/es/es/a/153317/?q=racor~:sortByCoreRangeAndSp2020~:CC_PneuConn_1_FoX_MYCH_3088_C_FP_GLOBAL~:CC_PneuConn_1_FoX_MYCH_3088.M05~:CC_PneuConn_2_FoX_MYCH_3089_C_FP_GLOBAL~:CC_PneuConn_2_FoX_MYCH_3089.Q06~:CC_Fitting_function_FoX_C_FP_GLOBA).
- [19] Festo, “Tubo de plástico PUN-H-6X1-NT,” 2023. [https://www.festo.com/es/es/a/197377/?fwacid=d9e6d6f39f4fe520&gad=1&gclid=CjwKCAjw4ZWkBhA4EiwAVJXwqVS9JAiJB4k8PLgQxZ\\_dRE9IF8OFgTy\\_6SFs\\_uoJhxZJkph8DLn1WxoCMSsQAvD\\_BwE](https://www.festo.com/es/es/a/197377/?fwacid=d9e6d6f39f4fe520&gad=1&gclid=CjwKCAjw4ZWkBhA4EiwAVJXwqVS9JAiJB4k8PLgQxZ_dRE9IF8OFgTy_6SFs_uoJhxZJkph8DLn1WxoCMSsQAvD_BwE) (accessed May 23, 2023).
- [20] Heschen, “Electrical Pneumatic Solenoid Valve 4V210-08 PT1/4 5 Way 2 Position CE with Fittings and Mufflers,” 2023. <https://heschen.com/products/4v210-08?variant=37582099349657> (accessed May 20, 2023).
- [21] Festo, “Distribuidor múltiple Hoja de datos,” 2023, Accessed: May 20, 2023. [Online]. Available: [https://www.festo.com/es/es/a/186263/?q=~:sortByFacetValues-asc&fwacid=d9e6d6f39f4fe520&gad=1&gclid=CjwKCAjwm4ukBhAuEiwA0zQxk0\\_a2qBgIFiPhZwJZ\\_7s38-qcOLF0dPEWOF4fi4sI8yLqjLo7bH9RBoCFwsQAvD\\_BwE](https://www.festo.com/es/es/a/186263/?q=~:sortByFacetValues-asc&fwacid=d9e6d6f39f4fe520&gad=1&gclid=CjwKCAjwm4ukBhAuEiwA0zQxk0_a2qBgIFiPhZwJZ_7s38-qcOLF0dPEWOF4fi4sI8yLqjLo7bH9RBoCFwsQAvD_BwE).

- [22] N. Vessi, “¿Cómo configurar un TCP de un robot FANUC?,” 2022. <https://innoadap.com/fanuc-robot-tool-center-point/> (accessed Mar. 16, 2023).
- [23] Alibaba, “Abb Irb 120,” 2023. <https://spanish.alibaba.com/g/abb-irb-120.html> (accessed May 02, 2023).
- [24] “Compresor Neumático.” [https://images-na.ssl-images-amazon.com/images/I/818V9B5%2BiXL.\\_SL1500\\_.jpg](https://images-na.ssl-images-amazon.com/images/I/818V9B5%2BiXL._SL1500_.jpg) (accessed Apr. 17, 2023).
- [25] Festo, “Productos Automatización FESTO,” 2023. [https://www.festo.com/es/es/c/productos/automatizacion-industrial-id\\_pim2/](https://www.festo.com/es/es/c/productos/automatizacion-industrial-id_pim2/) (accessed May 10, 2023).
- [26] FESTO, “Unidades de mantenimiento,” 2022. <https://www.festo.com/es/es/a/8025354/?q=~:sortByCoreRangeAndSp2020> (accessed May 11, 2023).
- [27] V. R. González, “Elementos terminales o actuadores finales,” 2002. [http://platea.pntic.mec.es/vgonzale/cyr\\_0204/cyr\\_01/robotica/sistema/terminal.htm](http://platea.pntic.mec.es/vgonzale/cyr_0204/cyr_01/robotica/sistema/terminal.htm) (accessed May 02, 2023).
- [28] IMPRESORAS3D.COM, “Plástico de impresión ABS: Características y usos,” 2019. <https://www.impresoras3d.com/el-material-de-impresion-abs-y-sus-caracteristicas/> (accessed May 10, 2023).
- [29] A. S. Estremera, “Diseño de una estación de trabajo para el Robot IRB120. Control de cinta transportadora mediante IRC5,” Madrid, Spain, 2015. [Online]. Available: <https://ebuah.uah.es/dspace/bitstream/handle/10017/26937/TFG-Senén-Estremera.pdf?sequence=1&isAllowed=y>.
- [30] ABB, “Technical reference manual, RAPID Instructions, Functions and Data types OLD,” 2018.
- [31] ABB, “Operating manual RobotStudio,” p. 588, 2018, Accessed: Mar. 04, 2023. [Online]. Available: <https://library.e.abb.com/public/c32474784a0e4f4c9e38e2709f090898/3HAC032104-en.pdf>.
- [32] D. M. Covell, D. Covell, and W. Virginia, “Top-Down & Bottom-Up Approaches to Robot Design Top-Down & Bottom-Up Approaches to Robot Design Department of Mechanical and Aerospace Engineering,” 2022.



- 
- [33] Á. Meneses Martínez, “Mechanical design of a robot’s gripper,” Varsovia, 2015. [Online]. Available: <https://1library.co/document/zpk68e0y-of-a-robot-s-gripper-mechanical-design.html>.
- [34] A. Bicchi and V. Kumar, “Robotic grasping and contact: a review,” in *Proceedings 2000 ICRA. Millennium Conference. IEEE International Conference on Robotics and Automation. Symposia Proceedings (Cat. No.00CH37065)*, 2000, vol. 1, pp. 348–353, doi: 10.1109/ROBOT.2000.844081.

---

## CAPÍTULO 11. ANEXO

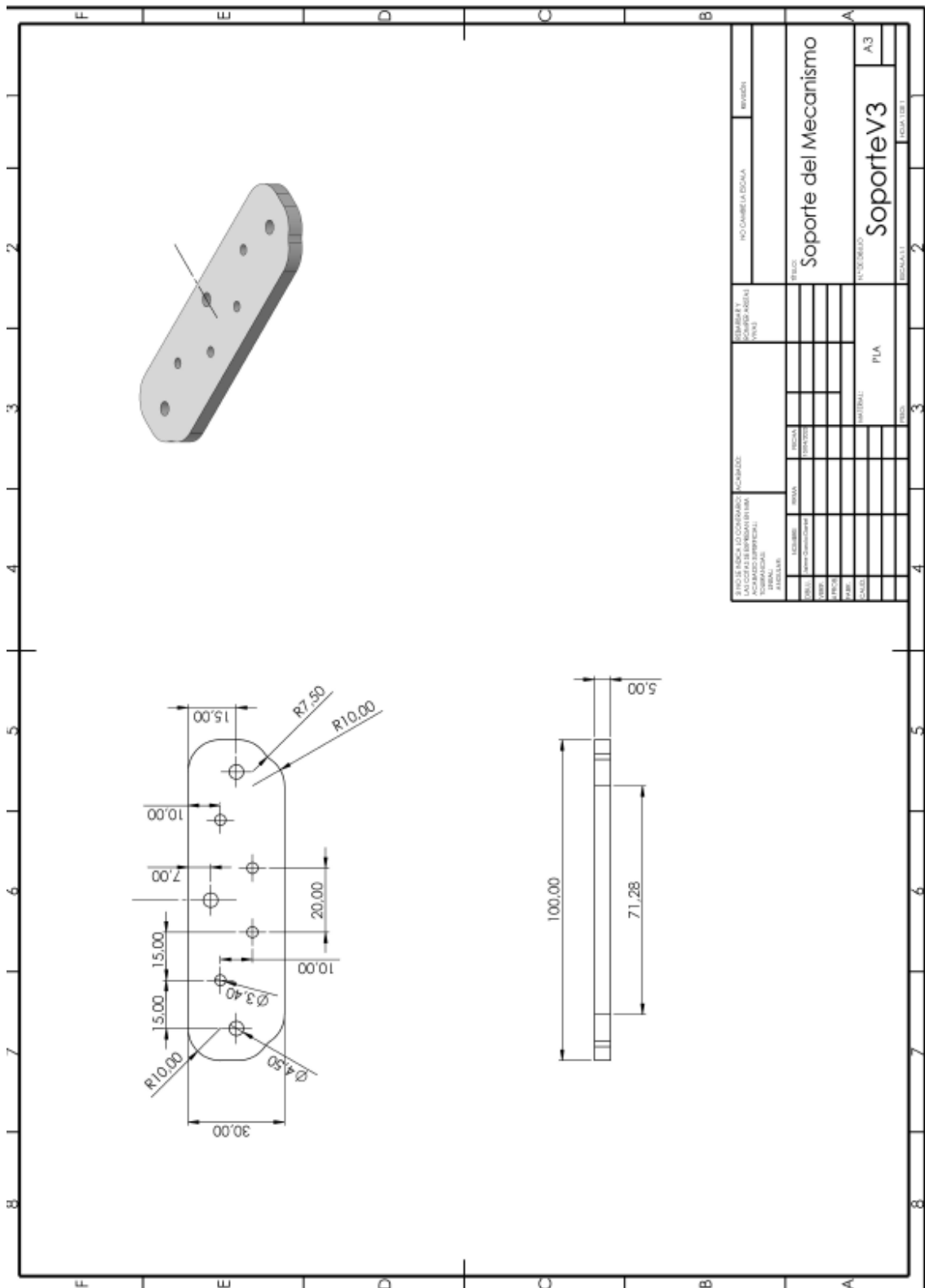
Anexo 1: Plano de la brida. ....	91
Anexo 2: Plano de la base de la herramienta. ....	92
Anexo 3: Plano del contenedor del mecanismo. ....	93
Anexo 4: Plano del cabezal del actuador. ....	94
Anexo 5: Plano soporte del mecanismo.....	95
Anexo 6: Plano de la varilla de rotación.....	96
Anexo 7: Plano eslabón principal izquierdo.....	97
Anexo 8: Plano eslabón principal derecho.....	98
Anexo 9: Plano terminación para piezas cúbicas.....	99
Anexo 10: Plano terminación para piezas cilíndricas.....	100
Anexo 11: Código de programación del robot.....	101







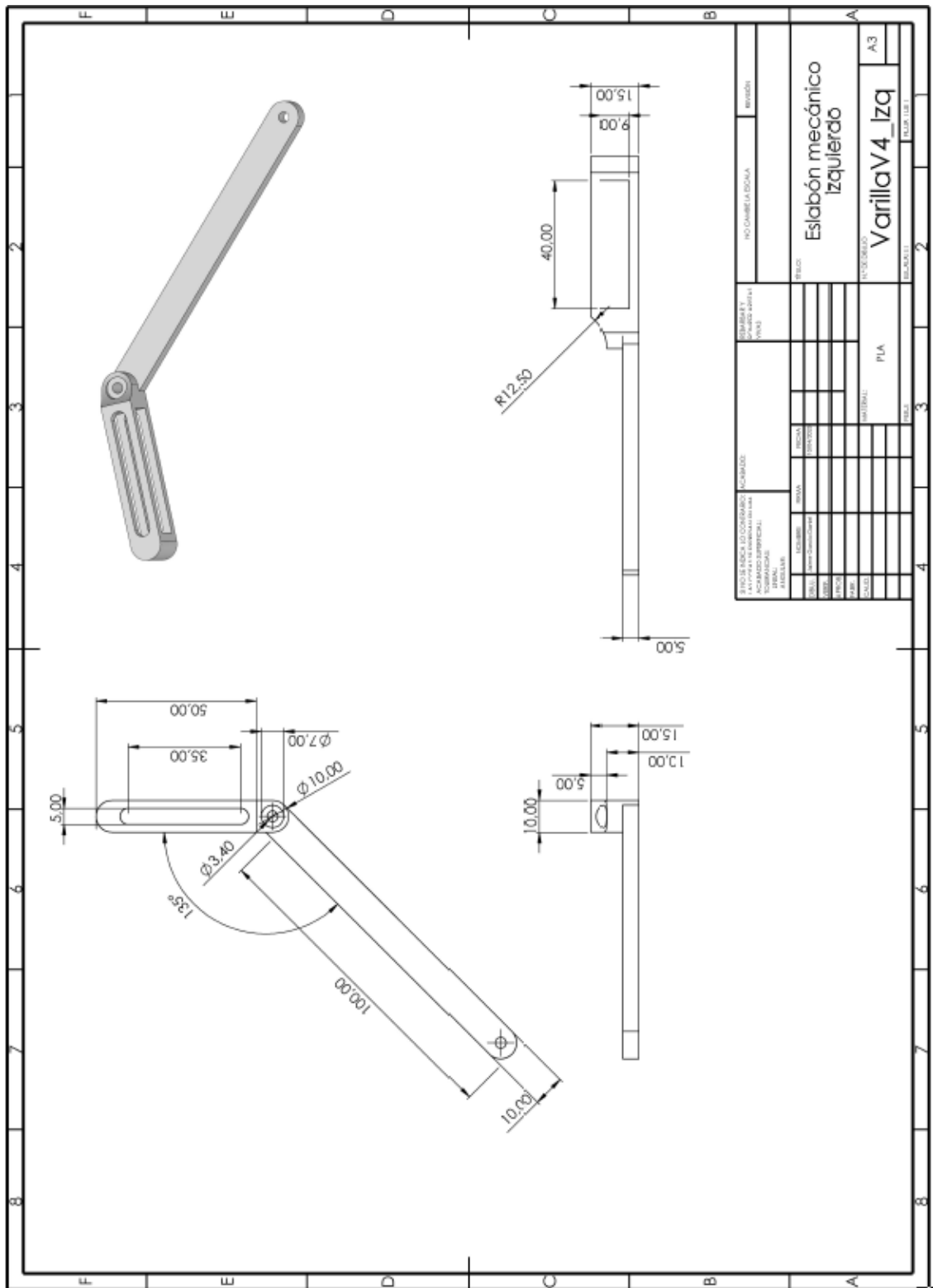




Anexo 5: Plano soporte del mecanismo.







Anexo 7: Plano eslabón principal izquierdo







Anexo 11: Código de programación del robot.

MODULE Module1

```

CONST robtarget INICIO_CUAD_10:=[[100.51,9.545,-
600],[0.707106781,0.707106781,0,0],[0,0,0,0],[9E+09,9E+09,9E+09,9E+09,9E+09,9E+09]];
CONST robtarget P_Cuad_Sup:=[[41.5,41.5,-150],[1,0,0,0],[-1,-
1,1,1],[9E+09,9E+09,9E+09,9E+09,9E+09,9E+09]];
CONST robtarget P_Cuad_Inf:=[[41.5,41.5,0],[1,0,0,0],[-1,-1,1,1],[9E+09,9E+09,9E+09,9E+09,9E+09,9E+09]];
PERS num CUAD_x_off:=0;
PERS num CUAD_y_off:=0;
PERS num CUAD_z_off:=0;

```

```

CONST robtarget INICIO_CIRC_10:=[[99.51,226.455,-600],[0.707106781,-
0.707106781,0,0],[0,0,0,0],[9E+09,9E+09,9E+09,9E+09,9E+09,9E+09]];
CONST robtarget P_Circ_Sup:=[[35,35,-150],[1,0,0,0],[0,0,-2,1],[9E+09,9E+09,9E+09,9E+09,9E+09,9E+09]];
CONST robtarget P_Circ_Inf:=[[35,35,0],[1,0,0,0],[0,0,-2,1],[9E+09,9E+09,9E+09,9E+09,9E+09,9E+09]];
PERS num CIRC_x_off:=0;
PERS num CIRC_y_off:=0;
PERS num CIRC_z_off:=0;

```

```

PERS bool Circ_Closed:=false;
PERS bool Cuad_Closed:=false;

```

PROC main()

```

CUAD_x_off:=0;
CUAD_y_off:=0;
CUAD_z_off:=0;
CIRC_x_off:=0;
CIRC_y_off:=0;
CIRC_z_off:=0;
Reset HerrCirc_ACT;
Reset HerrCuad_ACT;
Circ_Closed:=FALSE;
Cuad_Closed:=FALSE;
FOR i FROM 1 TO 4 DO
    HerrCuad;
    HerrCirc;
    CUAD_y_off:=CUAD_y_off+63;
    CIRC_y_off:=CIRC_y_off+50;
ENDFOR

```

ENDPROC

PROC HerrCuad()

```

MoveJ INICIO_CUAD_10,v100,z100,Base_HerrCuad\WObj:=WCuad;
MoveJ Offs(P_Cuad_Sup,CUAD_x_off,CUAD_y_off,CUAD_z_off),v100,z100,Base_HerrCuad\WObj:=WCuad;
MoveL Offs(P_Cuad_Inf,CUAD_x_off,CUAD_y_off,CUAD_z_off),v100,fine,Base_HerrCuad\WObj:=WCuad;
IF Cuad_Closed=FALSE THEN
    WaitTime 1;
    Set HerrCuad_ACT;
    WaitDI HerrCuad_ready,1;
    Cuad_Closed:=TRUE;
ELSE
    WaitTime 1;

```

```
Reset HerrCuad_ACT;
WaitDI HerrCuad_ready,0;

Cuad_Closed:=FALSE;
ENDIF

MoveL Offs(P_Cuad_Sup,CUAD_x_off,CUAD_y_off,CUAD_z_off),v100,fine,Base_HerrCuad\WObj:=WCuad;
MoveJ INICIO_CUAD_10,v100,z100,Base_HerrCuad\WObj:=WCuad;
ENDPROC

PROC HerrCirc()

MoveJ INICIO_CIRC_10,v100,z100,Base_HerrCirc\WObj:=WCirc;
MoveJ Offs(P_Circ_Sup,CIRC_x_off,CIRC_y_off,CIRC_z_off),v100,z100,Base_HerrCirc\WObj:=WCirc;
MoveL Offs(P_Circ_Inf,CIRC_x_off,CIRC_y_off,CIRC_z_off),v100,fine,Base_HerrCirc\WObj:=WCirc;
IF Circ_Closed=FALSE THEN
  WaitTime 1;
  Set HerrCirc_ACT;
  WaitDI HerrCirc_ready,1;
  Circ_Closed:=TRUE;
ELSE
  WaitTime 1;
  Reset HerrCirc_ACT;
  WaitDI HerrCirc_ready,0;

  Circ_Closed:=FALSE;
ENDIF

MoveL Offs(P_Circ_Sup,CIRC_x_off,CIRC_y_off,CIRC_z_off),v100,fine,Base_HerrCirc\WObj:=WCirc;
MoveJ INICIO_CIRC_10,v100,z100,Base_HerrCirc\WObj:=WCirc;

ENDPROC
ENDMODULE
```